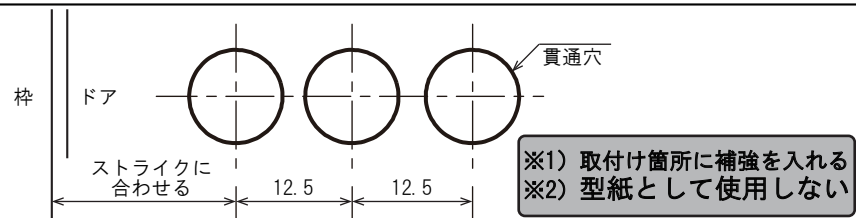


セット内容

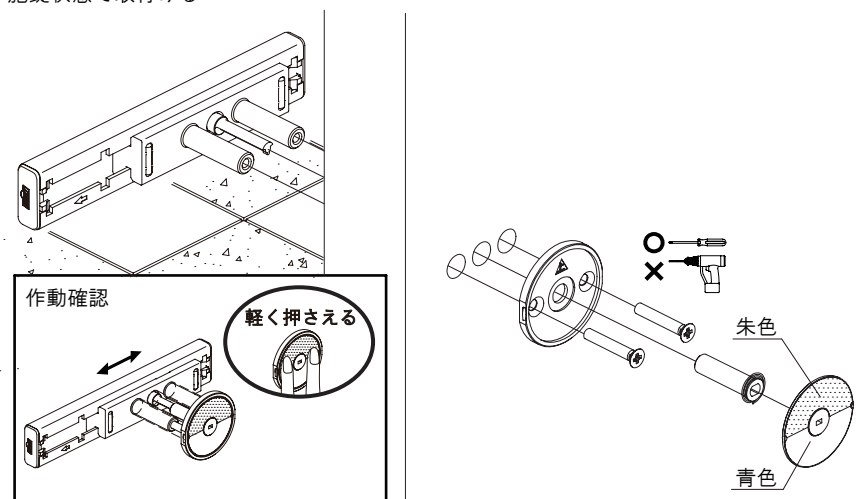


切り欠き寸法 ※穴をあける際は、ドアの材質に合った工具を使用し、ドア表面のめくれ等に注意して下さい。



取付け図

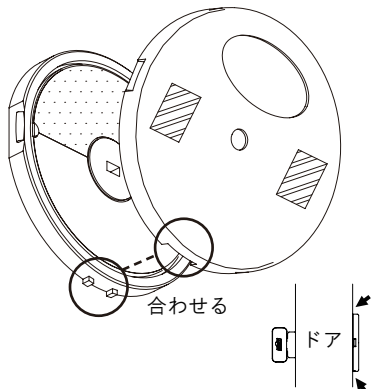
施錠状態で取付ける



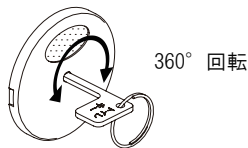
表示カバー取付け

▨部を押し、隙間無く取付ける

※表示カバーの内側に保護フィルムが付いている事を確認して下さい

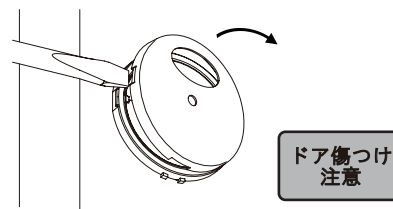


非常解操作方法



操作部に負荷がかかった状態での操作や、トイレキーを強く押して操作をしないで下さい。

表示カバー取外し



⚠ 安全上のご注意

- 製品は必ず本取付説明書の示す用途以外の使用はしないで下さい。用途以外に使用すると故障やケガの原因になりますのでご注意ください。
- 「耐荷重」の数値は、製品を取付けるねじや場所によって能力が異なりますので、あくまでも目安とお考え下さい。
- お客様のお取り扱いの不注意、または不適切な取付けのため生じた不具合・故障の場合、責任を負いかねる事があります。
- 本取付説明書は、施工またはご使用前に必ずお読みください。

⚠ 永くお使いいただくために 建具金物の保守・点検

建具金物は、ドアや窓のスムーズな開閉、保持に重要な役目（働き）をするものです。金物は主にステンレス、黄銅（真鍮）、アルミニウム、亜鉛を使用しています。サビにくいといわれているステンレスでも、塵や煤煙などの汚れが付いたまま長期放置して置きますと、化学変化を起こし、サビが発生します。また、黄銅は、酸化されて黒く変化しやすい金属です。表面にキズを付けたまま放置して置きますと、変化してきます。永く安全にご使用していただくため、お手入れを行って下さい。

- 金物の表面に汚れが付かないよう、定期的に掃除を行って下さい。基本的には、柔らかい乾いた布で軽く空拭きして下さい。汚れが付いて落ちにくい場合は、布に少量の中性洗剤を浸し汚れを落とし、その後、水に浸した布で洗剤を除去した後、乾いた布で軽く拭いて下さい。この場合中性洗剤以外の洗剤や薬品は使用しないで下さい。
- 取付けねじに緩みが生じた場合は、ねじの締付けを行って下さい。緩んだままで使用していると破損の原因にもなります。
- 用途以外の使用は避けて下さい。錠前のハンドルや、取手・つまみ・蝶番・戸当りなどにぶら下がったり、足場になったり、物を掛けたりしないでください。破損したり、不具合が生じます。
- 部品の隙間に奥深く指や手を入れたりしないで下さい。思わぬケガをする事があります。