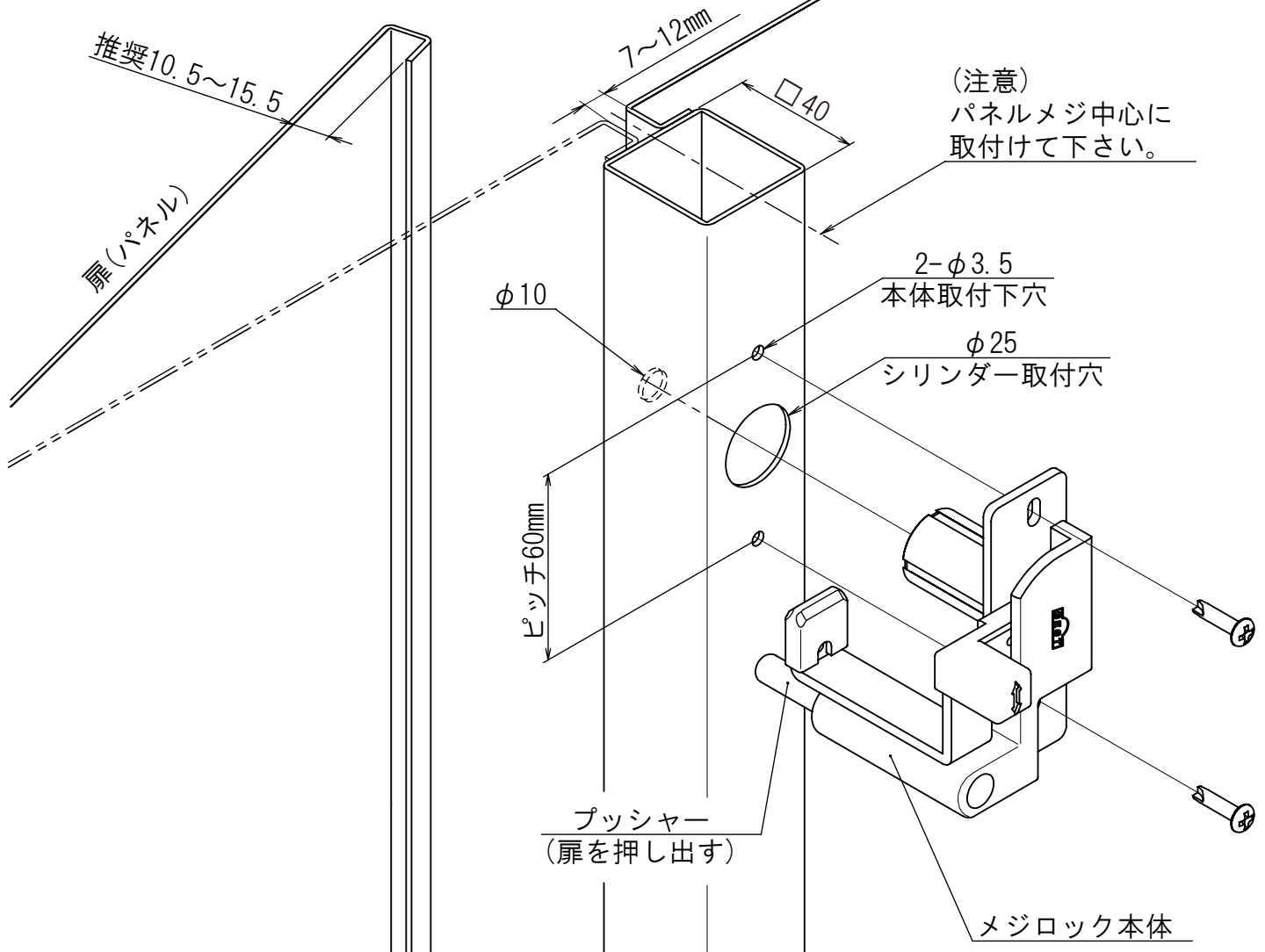


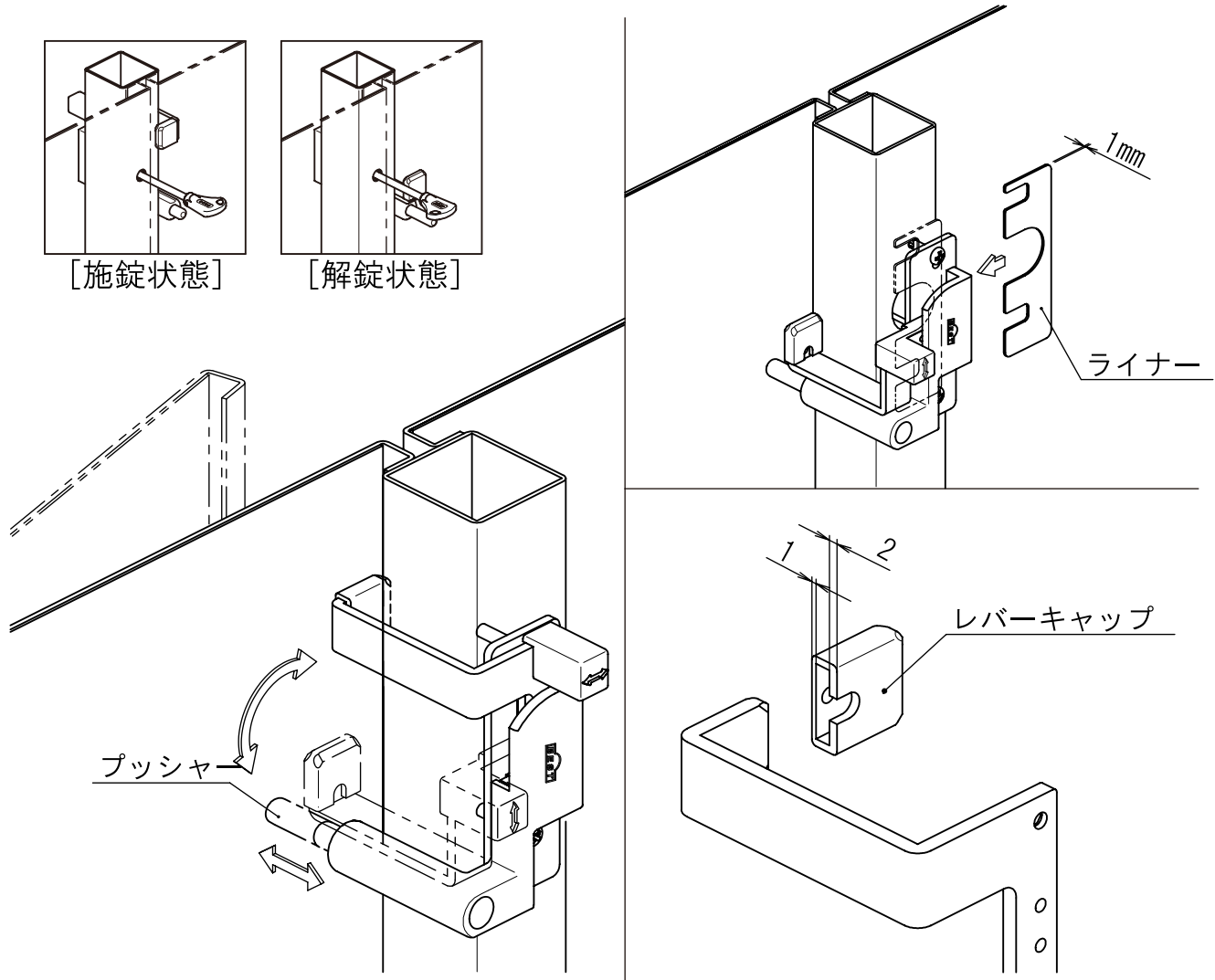
- ※ 本製品は左右勝手兼用です。
- ※ イラストは右勝手です。



【取付方法】

- ① 扉(パネル)の目地が7mm以上確保されている事を確認して下さい。
柱(柱)□40の中心と扉パネルの中心位置を確認して下さい。
- ② シリンダー取付穴と本体取付下穴をあけて下さい。
- ③ メジロック本体を柱に差し込み、扉(パネル)の目地中心に鍵が入られる様に固定して下さい。

- ※ 本製品は左右勝手兼用です。
- ※ イラストは右勝手です。



【作動及び調整方法】

※扉(パネル)を押し込みながら、施錠・解錠操作を行って下さい。

- ① 鍵を差し込み(左回転90°)、施錠の作動確認を行って下さい。
(鍵はリバーシブルで差し込み、90°戻して上下方向が抜き差し位置です。)
- ② 扉面を押し込みながら、鍵を回転する事でレバーが扉裏に掛かります。
解錠(右回転90°)により扉がプッシャーで押し出されます。
- ③ パネル面に合わせたレバーの掛かり調整は以下の方法で調整出来ます。
 - ・レバーキャップの組み替え(取り外し)による調整
 - ・本体下にライナーを差し込み、扉とパネル面の位置調整