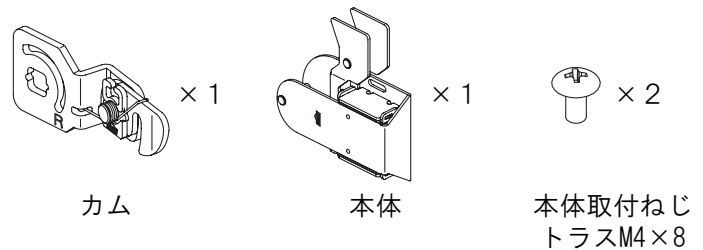


- 用途：PS[パイプスペース]ドア  
EPS[電気設備]ドア
- 材質：鋼板
- 表面処理：3価クロメートメッキ

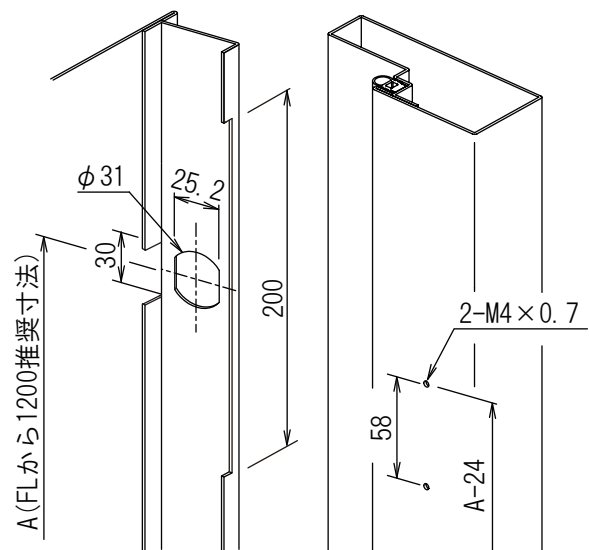
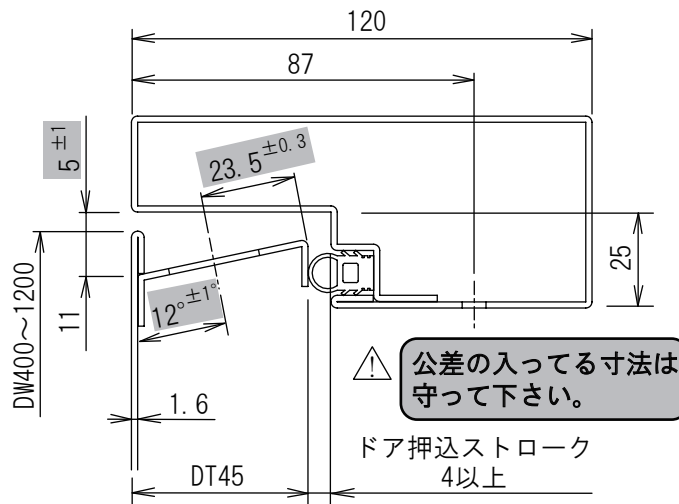
※イラストは右勝手を示しています。  
左勝手は左右対称となります。  
※トランクルーム等の貴重品を置く場所には  
使用しないでください。  
※インパクトドライバーは使用しないで下さい。  
※片面フラッシュドアにのみ対応となります。  
※ドア及び枠にパネル等を貼っての仕上げは不可です。

セット内容 ※全て揃ってるかご確認をお願いします。



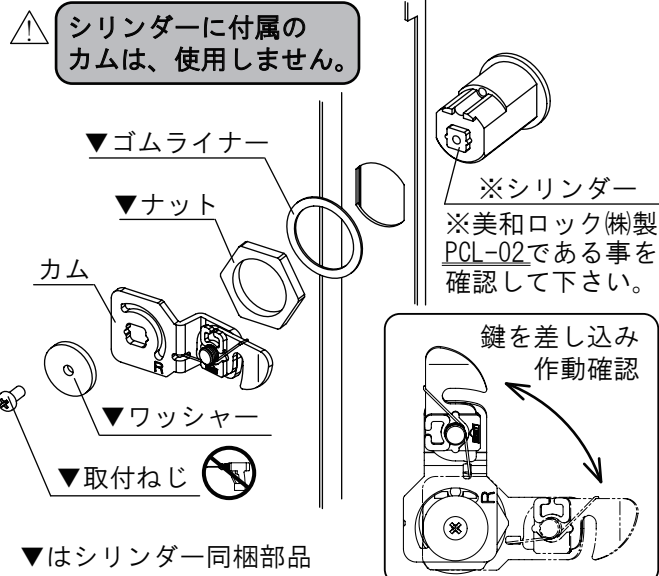
### 1. 切欠き図

ドアと枠が寸法通りになっているか確認して下さい。



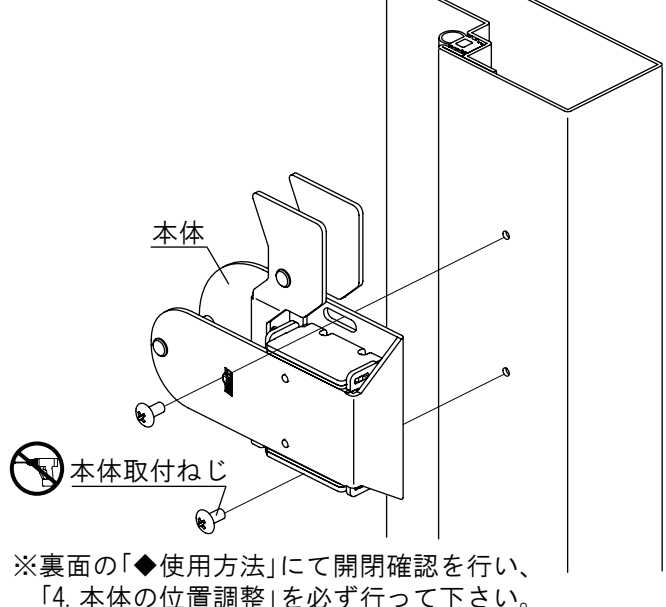
### 2. シリンダー(カム)取付け

シリンダーは施錠状態(鍵溝横)にし、MIWAロゴマークを下にして取付けて下さい。



### 3. 本体取付け(仮付け)

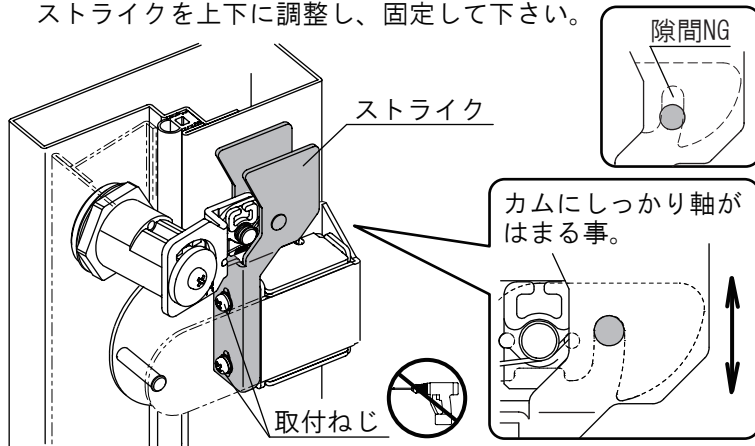
枠に本体を取付けて下さい。



## 4. 本体の位置調整

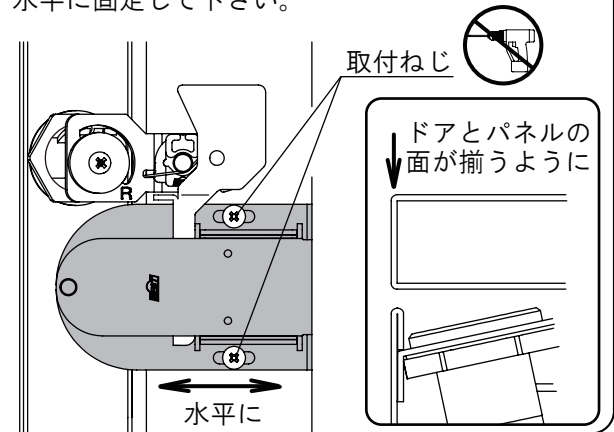
### ■カムとストライク軸の高さ調整

ドアを開き、図の取付ねじを緩め、ストライクを上下に調整し、固定して下さい。



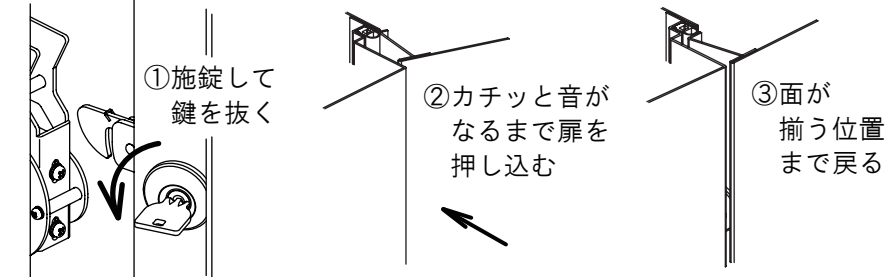
### ■ドアと枠の面一調整

図の取付ねじを緩め、本体を前後に調整して水平に固定して下さい。

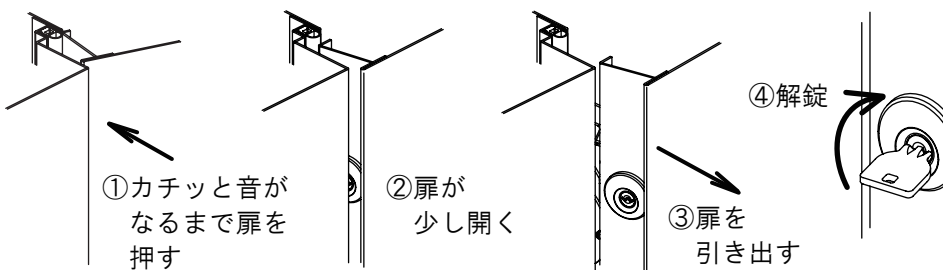


## ◆使用方法

### ■閉扉方法(オートロック機構)



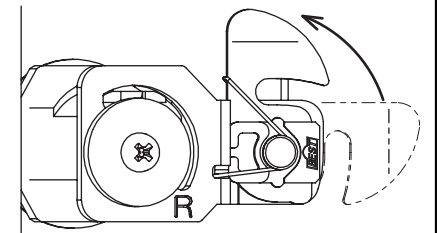
### ■開扉方法



### ■オートロック解除・室内側解錠方法

カムの先端を持ち上げる事で、作業中の誤施錠を防げます。また、室内側から解錠出来ます。

オートロック解除(解錠)



オートロック(施錠)

⚠ 作業終了後、必ずカムをオートロック(施錠)にして下さい。

## 警告



- 本説明書の示す用途以外に使用しないで下さい。故障やケガの原因になります。
- 部品の隙間に手や指を入れないで下さい。思わぬケガをすることがあります。

## 注意



- お客様のお取り扱いの不注意、または不適切な取付けのために生じた不具合や故障の場合、責任を負いかねる事があります。
- 取付け箇所以外のねじ・ボルトを緩めたり、分解しないで下さい。作動不良の原因となります。

## 🌿 長くお使いいただくために 建具金物の保守・点検

長く安全にご使用いただくため、定期的にお手入れを行って下さい。

- 金物の表面を柔らかい乾いた布で乾拭きします。  
汚れが落ちにくい場合は、少量の中性洗剤を浸した布で拭き、その後水に浸した布で洗剤を除去し、乾いた布で乾拭きして下さい。※中性洗剤以外の洗剤や薬品は使用しないで下さい。
- 取付けねじを締付けます。  
長期間使用すると取付ねじに緩みが生じる場合があります。  
緩んだままで使用していると不具合や故障の原因になります。