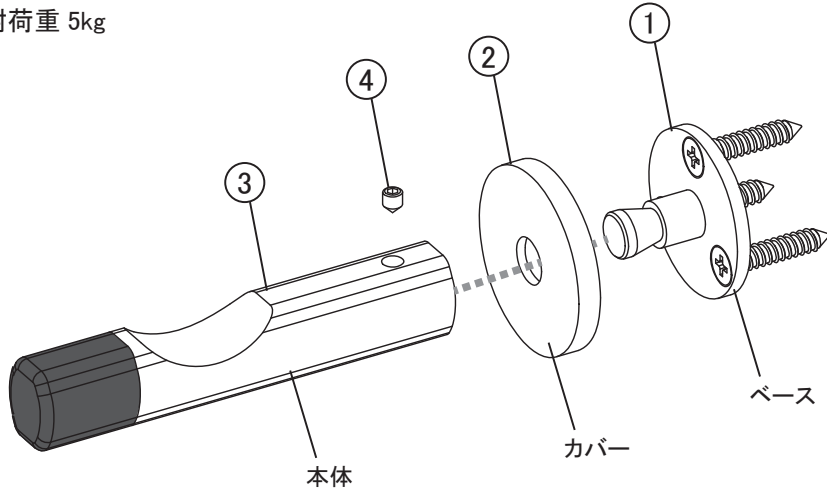


BEST No.3607 フック付戸当り

取 付 説 明 書

耐荷重 5kg



- ① ベースの取付け位置を決め、取付けねじ 3 本で固定してください。
- ② カバーをかぶせます。
- ③ 本体をかぶせます。
- ④ 六角止めねじを付属の六角レンチを使用して締めてください。

※タイル、コンクリート面に使用する場合は付属のカーブプラグを使用してください。

! 金物の保守・点検

- 金物の表面に汚れが付かないよう、定期的に掃除してください。基本的には、柔らかい乾いた布で軽く乾拭きしてください。
 - 汚れが落ちにくい場合は、布に少量の中性洗剤を浸し汚れを落とし、その後、水に浸した布で洗剤を除去した後、乾いた布で軽く拭いてください。この場合中性洗剤や薬品は使用しないでください。
 - 取付ねじに緩みが生じた場合は、ねじの締付けを行ってください。緩んだまま使用していると、破損の原因にもなります。
 - 用途以外の使用は避けてください。
- 部品の隙間に奥深く指や手を入れたりしないでください。思わぬケガをすることがあります。