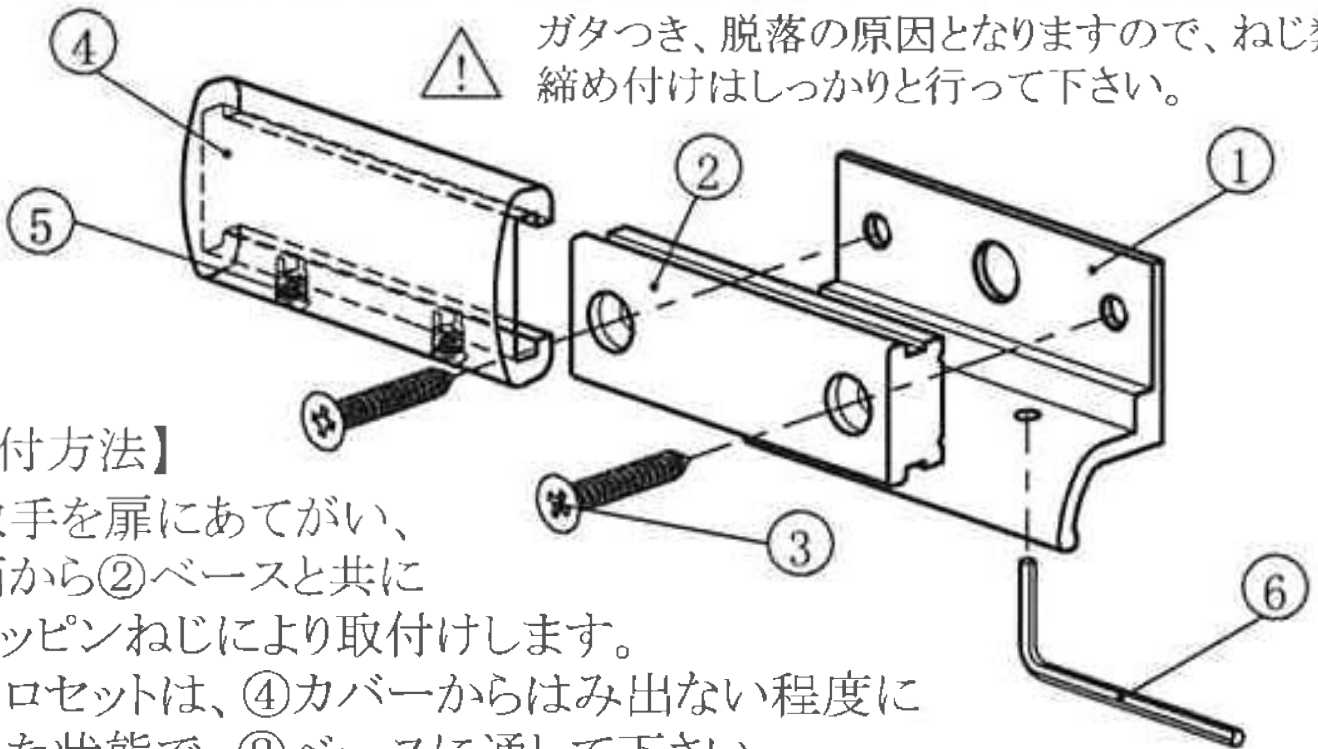




ガタつき、脱落の原因となりますので、ねじ類の締め付けはしっかりと行って下さい。



【取付方法】

- ①取手を扉にあてがい、正面から②ベースと共に
- ③タッピンねじにより取付けします。
- ⑤ホロセットは、④カバーからはみ出ない程度に緩めた状態で、②ベースに通して下さい。
- ⑥レンチにより、取手の下側から⑤ホロセットで締め付けます。