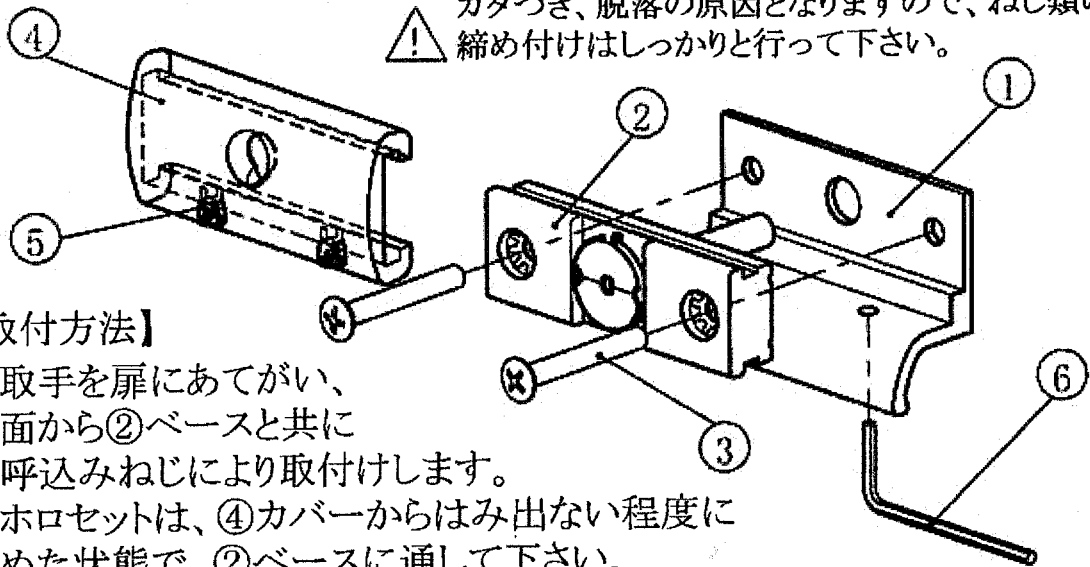


⚠ ガタつき、脱落の原因となりますので、ねじ類の
締め付けはしっかりと行って下さい。



【取付方法】

- ①取手を扉にあてがい、
正面から②ベースと共に
- ③呼び込みねじにより取付けします。
- ⑤ホロセットは、④カバーからはみ出ない程度に
緩めた状態で、②ベースに通して下さい。
- ⑥レンチにより、取手の下側から⑤ホロセットで
締め付けます。