

# BEST No.462 ホイトコ

横滑り出し窓金物

## 取付説明書

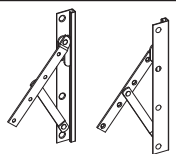
- 用途 横滑り出し欄間窓
- 扉重量 5kg以下
- 扉寸法 0.4㎡以内
- 扉厚 30～40mm

※左右チリ3mm

- ▲扉厚30mm～33mm 上部チリ3mm以上
- ▲扉厚34mm～40mm 上部チリ5mm以上

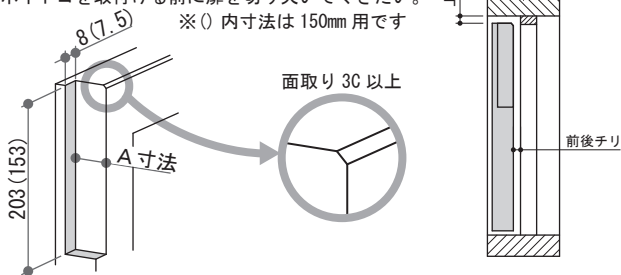
### 梱包内容

- ・本体 左右1組
- ・取付ねじ 皿木ねじ 3.5×25 (150mm用-12本 / 200mm用-16本)



### 扉の切り欠き

ホイトコを取付ける前に扉を切り欠いてください。  
※()内寸法は150mm用です



前後チリ寸法によってA寸法が変わるので  
下記の計算式を参考に切り欠いてください。

★ホイトコのベースの端からアームの端までの長さ(X)を測ってください。

**A寸法 = X寸法 - 前後チリ寸法**

参考A寸法 (mm)

前後チリ	150mm	200mm
3	22	23
4	21	22
5	20	21
6	19	20

厳密な寸法出しをしたい場合は現物品の測定をお願いします。  
左の表はめやすとしてお使いください。

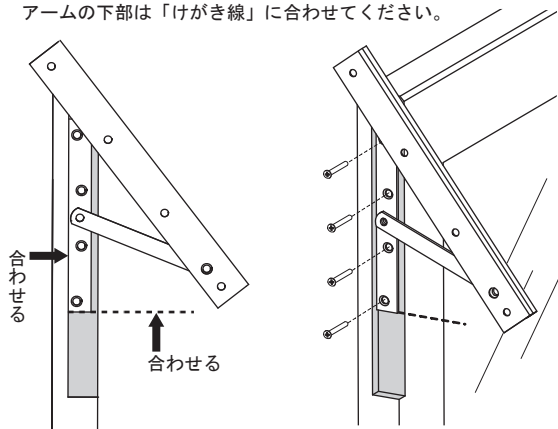
### 取付方法

- 1 切り欠きした扉に位置出しをします。  
上部チリによってB寸法が変わります。  
下記の表を参考にしてください。

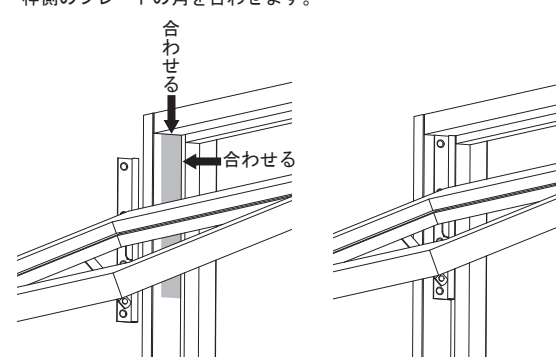
B寸法 (mm)

上部チリ	150mm	200mm
3	127	147
4	126	146
5	125	145
6	124	144

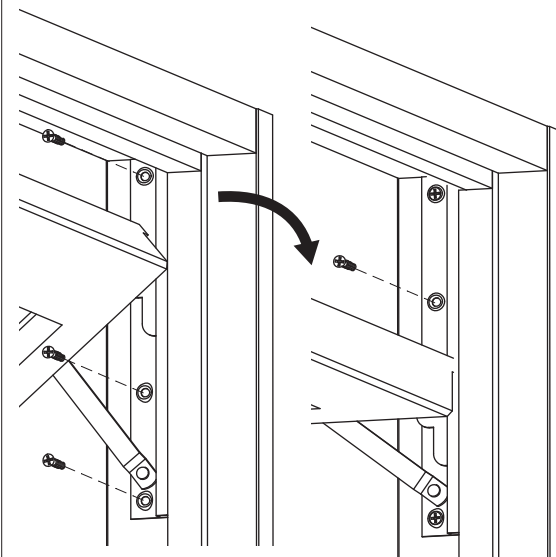
- 2 ホイトコを全部の穴が見えるように開きます。  
切り欠きの隅とアームの端をぴったりと付けてください。  
アームの下部は「けがき線」に合わせてください。



- 3 扉にホイトコを左右同じように取り付けたら、上枠と戸当りの角に  
枠側のプレートの角を合わせます。



- 4 先に3ヶ所ねじを取付けたら、ホイトコの角度を変えて  
残りの1ヶ所を取付けてください。



### 注意事項

- 本製品は下図のような使い方はできません。  
 縦使い
- 本製品にストップ機能は付いてません。
- 製品は指定の用途以外に使用しないでください。用途以外での使用は、製品の故障や怪我の原因となる恐れがあります。
- 製品の取付けねじに緩みが発生した場合、ねじの締め直しを行ってください。ねじが緩んだ状態での使用は製品の故障や破損の原因となる恐れがあります。
- 製品表面を乾いた柔らかい布で定期的な清掃を行ってください。汚れが目立つ場合は中性洗剤を少量浸した布にて汚れを落とし、水拭きした後、空拭きを行ってください。(汚れを落とす場合、中性洗剤以外の洗剤や薬品を使用しないでください)
- 製品には、通常使用する以上の過度な力は加えないでください。過度な力を加えると製品の故障や破損の原因となる恐れがあります。

お問い合わせ先

株式会社ベスト 〒101-0035 東京都千代田区神田紺屋町41番地  
TEL 03-3257-7700 <http://www3.best-x.jp/>