

BEST No.463 フリクションステー

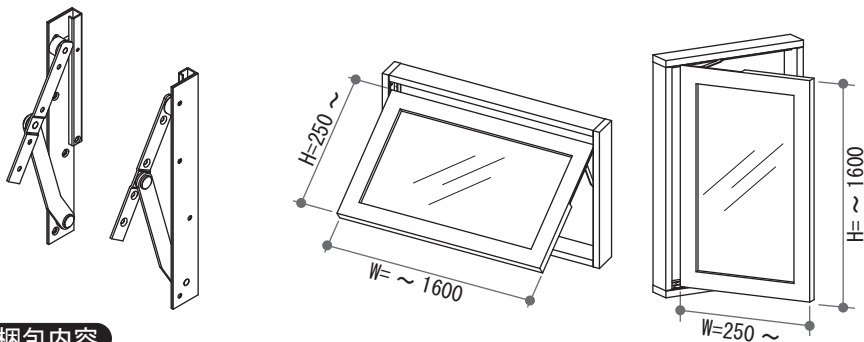
横滑り出し窓・縦滑り出し窓 金物

取付説明書

特徴

- 最大開き角度 90 度
- ストップ機能付
(30度の位置で仮ストップ)

用途	横滑り出し窓	縦滑り出し窓
扉重量	5 kg 以下	5 kg 以下
扉寸法	W= ~ 1600 H=250 ~ 0.4 m²以下	W=250 ~ 0.4 m²以下 H= ~ 1600
扉厚	33 ~ 40 mm	33 ~ 40 mm
チリ	上下左右 3 mm	上下左右 3 mm

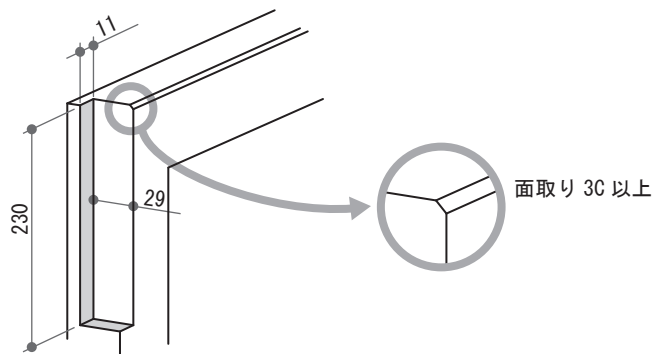


梱包内容

- ・本体 —— 左右 1 組
- ・取付ねじ —— 皿木ねじ 3.8×20(16本)

扉の切り欠き

本体を取付ける前に扉を切り欠いてください。

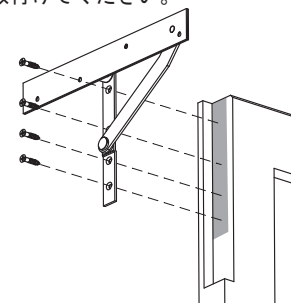


取付方法

① 切り欠きした扉に本体を取付けます。

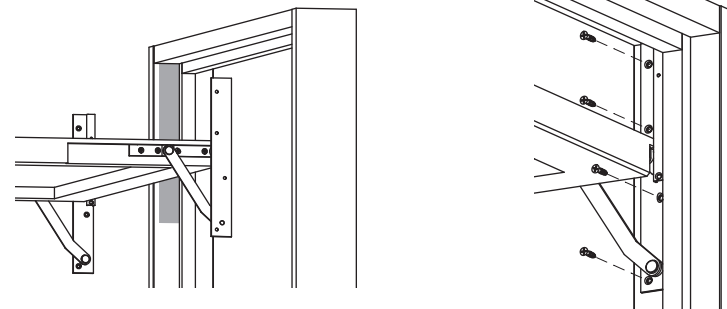
扉側に付けるアームの皿穴が全部見えるようにアームを開きます。
扉の上部と切り欠きの隅に合わせて取付けてください。

⚠ 指をはさまぬ様ご注意ください



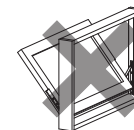
② 扉に本体を両方向のように取付けたら、上枠と戸当りの角に枠側のプレートの角を合わせねじ留めしてください。

※戸当りにパッキンが付く場合、パッキンの寸法分あけてプレートを取付けてください。



注意事項

- 製品は指定の用途以外に使用しないでください。用途以外での使用は、製品の故障や怪我の原因となる恐れがあります。
- 製品の取付ねじに緩みが発生した場合、ねじの締め直しを行ってください。ねじが緩んだ状態での使用は製品の故障や破損の原因となる恐れがあります。
- 製品表面を乾いた柔らかい布で定期的に清掃を行ってください。汚れが目立つ場合は中性洗剤を少量浸した布にて汚れを落とし、水拭きした後、空拭きを行ってください。(汚れを落とす場合、中性洗剤以外の洗剤や薬品を使用しないでください)
- 製品には、通常使用する以上の過度な力は加えないでください。過度な力を加えると製品の故障や破損の原因となる恐れがあります。
- 本製品は下図のような使い方はできません。



■お問い合わせ■

株式会社ベスト 〒101-0035 東京都千代田区神田紺屋町41番地 TEL 03-3257-7700 <http://www3.best-x.jp/>