



No.601A

# ラバトリーヒンジ

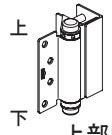
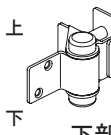
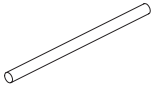
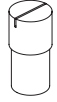

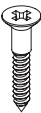
## 取 付 説 明 書

この度は、本品をお買上げいただきまして誠にありがとうございます。

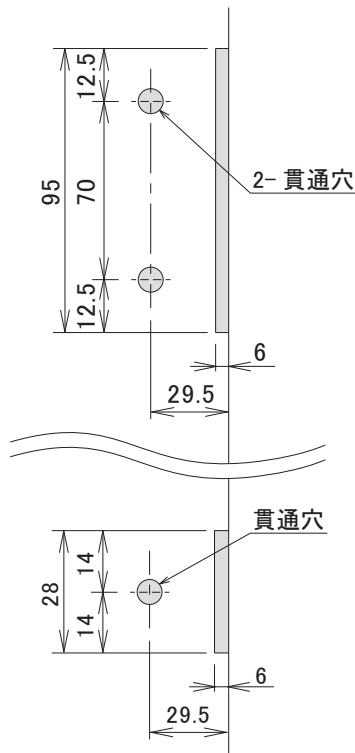
ご使用（取付）に際しましては、本書をよくお読みの上、正しくご使用くださいますようお願いいたします。

誤った使用（取付）をされますと、思わぬけがをする恐れがありますので本書説明、注意事項をお守りくださいますようお願いいたします。

### 部品構成

①上部	②下部	③付属部品			
 上 下 ×1 上部ヒンジ	 上 下 ×1 下部ヒンジ	 ×1 調整棒	 ×1 ピン	 ×3 取付ねじ(緩み止め剤付)	 ×6 取付ねじ

### 彫込み寸法

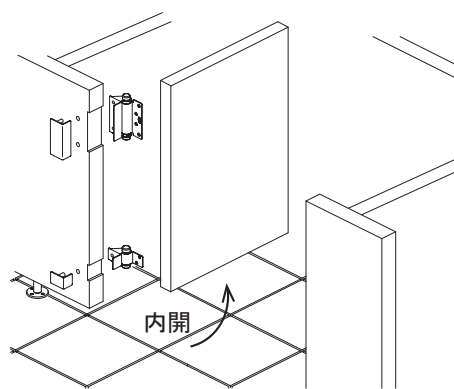


### 仕様範囲

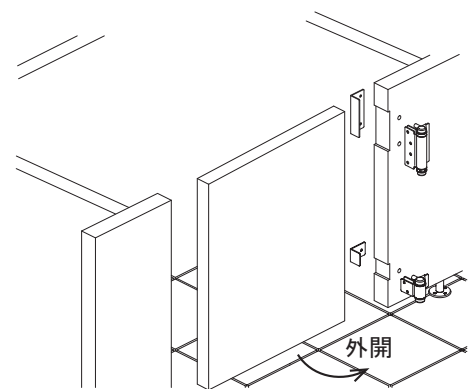
- ・扉厚寸法 30 ~ 40 mm (※枠と扉の厚みは同一寸法にしてください。)
- ・左右勝手 兼用 (※右勝手の場合、ヒンジの位置が上下逆になります。)

**⚠ 内開き用、外開き用があります。兼用ではありません。**

### 本体の取付け



※イラストは内開用（右勝手）です。



※イラストは外開用（右勝手）です。

### ⚠ 金物の保守・点検

- ・金物の表面に汚れが付かないよう、定期的に掃除してください。基本的には、柔らかい乾いた布で軽く乾拭きしてください。
- ・汚れが落ちにくい場合は、布に少量の中性洗剤を浸し汚れを落とし、その後、水に浸した布で洗剤を除去した後、乾いた布で軽く拭いてください。この場合中性洗剤以外の洗剤や薬品は使用しないでください。
- ・取付ねじに緩みが生じた場合は、ねじの締付けを行ってください。緩んだまま使用していると破損の原因にもなります。

### ⚠ 安全上のご注意

- ・製品は必ず本取付説明書の示す用途以外の使用はしないでください。故障やケガの原因になりますのでご注意ください。
- ・部品の隙間に奥深く指や手を入れたりしないでください。思わぬケガをすることがあります。
- ・お客様のお取り扱いの不注意、または不適切な取付けのため生じた不具合・故障の場合、責任を負いかねる事があります。
- ・本取付説明書は、施工またはご使用前に必ずお読みください。
- ・取付部補強の強度を確認して取付けてください。

※本説明書は必ず施工主様へお渡し下さい。

製品改良の為、予告なく変更する場合があります。予めご了承下さい。

株式会社ベスト 東京都千代田区神田紺屋町41

お問い合わせ先 TEL:03-3257-7700 URL:www.best-x.co.jp

# 施工ガイド

## 1. 彫込み

上部ヒンジ、下部ヒンジの彫込みを行ってください。(表面【彫込み寸法】を参照。)

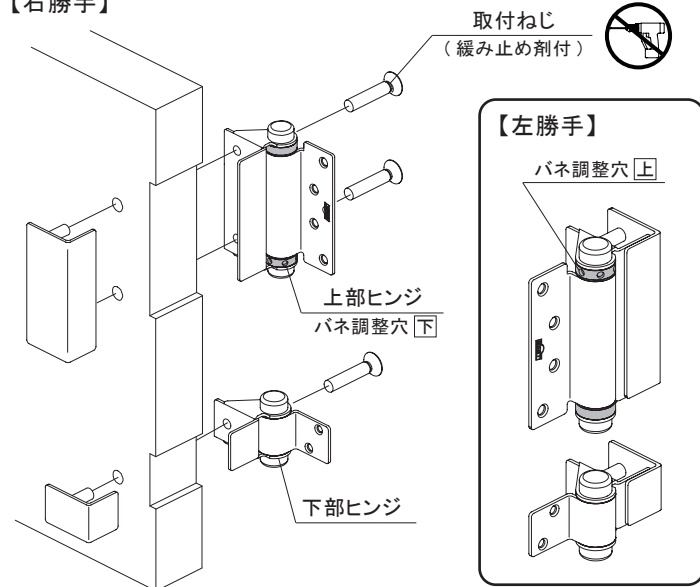
### ■内開用 (常時開)

## 2. 上部・下部ヒンジ取付け

上部・下部ヒンジを取付けてください。

※左右勝手を変える時はヒンジの上下を逆向きにしてください。

【右勝手】



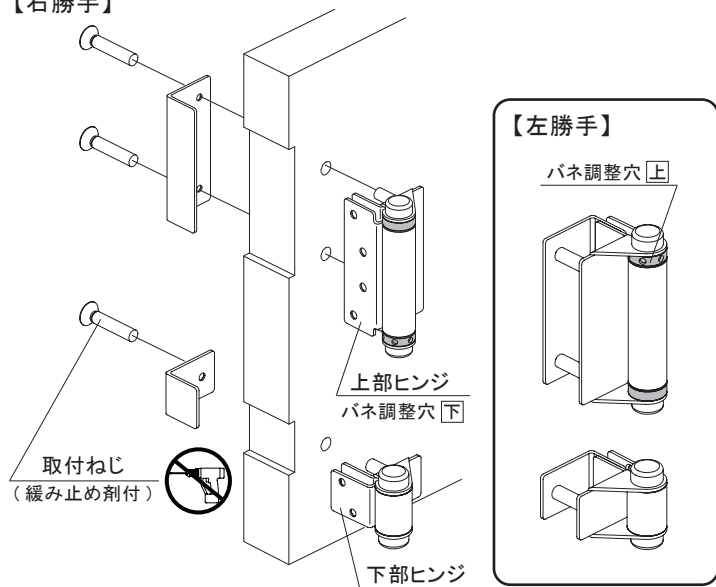
### ■外開用 (常時閉)

## 2. 上部・下部ヒンジ取付け

上部・下部ヒンジを取付けてください。

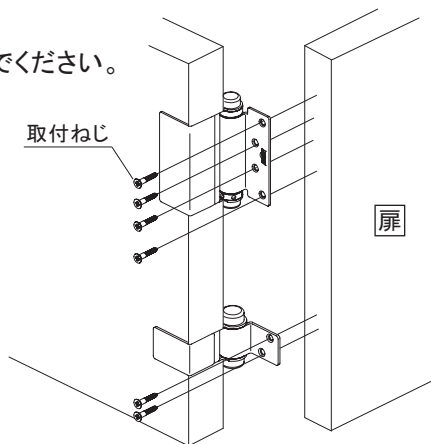
※左右勝手を変える時はヒンジの上下を逆向きにしてください。

【右勝手】



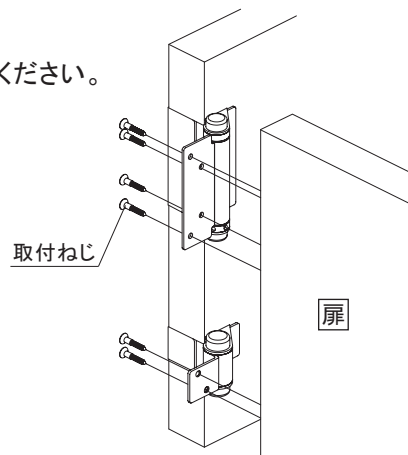
## 3. 扉の吊込み

扉を図の様に吊込んでください。



## 3. 扉の吊込み

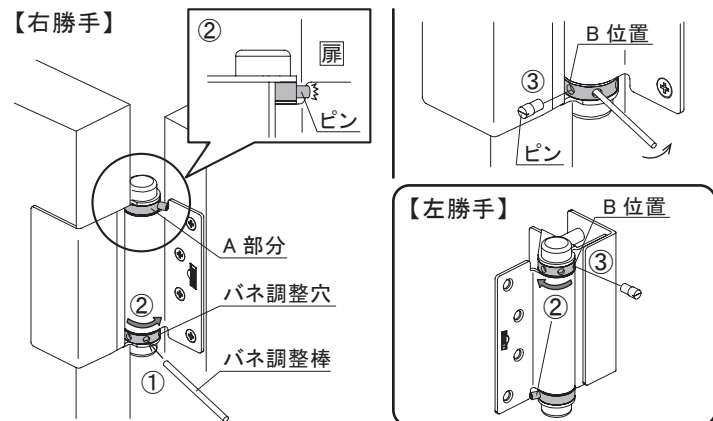
扉を図の様に吊込んでください。



## 4. 調整 ※扉を開いた状態で行ってください。

- ①バネ調整穴に調整棒を差し込んでください。
- ②A部分に付いているピンが羽根に当たる位置まで矢印方向に回してください。
- ③調整棒で押しながら、B位置にピンを取付けてください。

⚠️ ピンの位置はテンションをかけた最大位置に取付けてください。



## 4. 調整 ※扉を閉めた状態で行ってください。

- ①バネ調整穴に調整棒を差し込んでください。
- ②A部分に付いているピンが羽根に当たる位置まで矢印方向に回してください。
- ③調整棒で押しながら、B位置にピンを取付けてください。

⚠️ ピンの位置はテンションをかけた最大位置に取付けてください。

