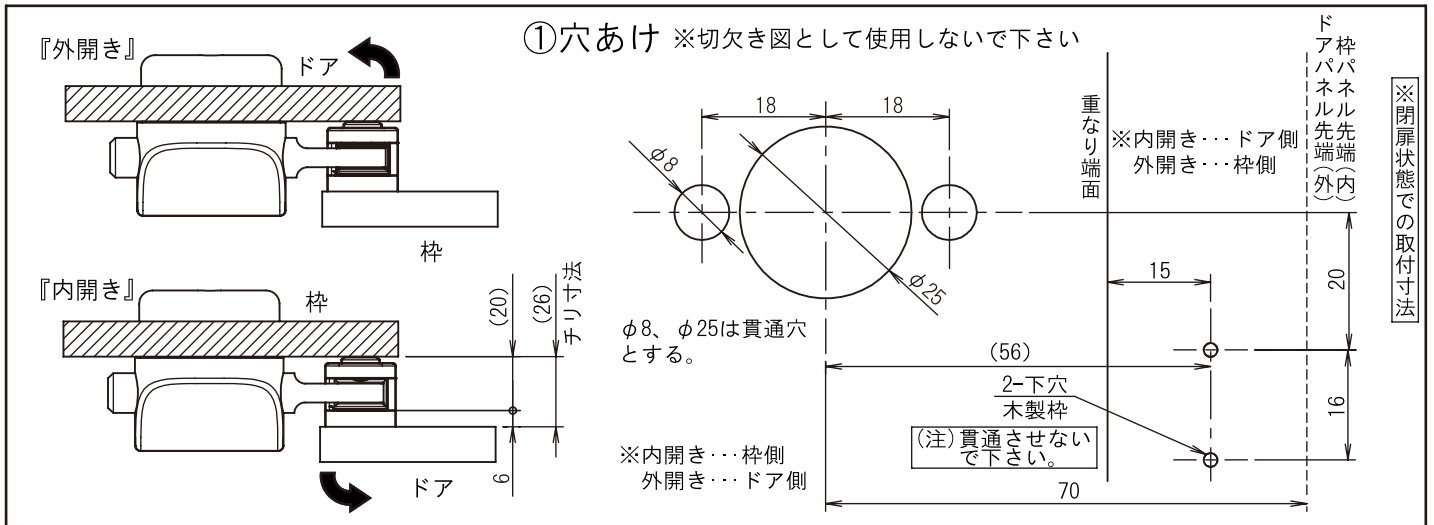


※ドア・枠共にパネル厚が同じ場合のみ、内・外開き兼用となります。



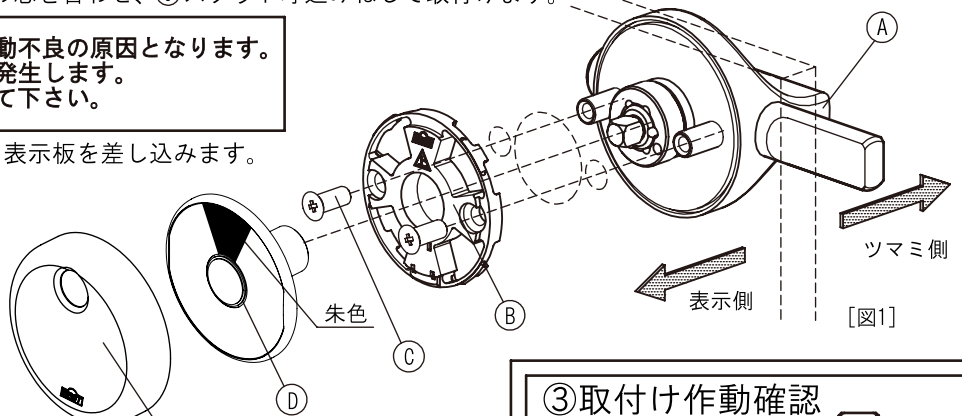
### ②本体取付け

- ①(A) ツマミ側組立品をパネル内側より取付穴に入れます。
- ②(B) 表示ベースと(A) ツマミ側組立品の芯を合わせ、(C) スタット呼び込みねじで取付けます。

・芯に注意して取付けて下さい。作動不良の原因となります。  
・高速で締め込むとねじのカジリが発生します。  
・ねじは手回してしっかり締め付けて下さい。

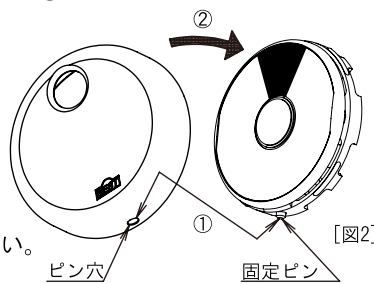
- ③ツマミが施錠時、朱色を示す様に(D)表示板を差し込みます。  
[図1]

- (A) ツマミ側組立品
- (B) 表示ベース
- (C) スタット呼び込みねじ
- (D) 表示板
- (E) 表示カバー



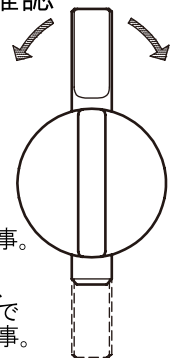
- ④(E) 表示カバーのピン穴に(B) 表示ベースの固定ピンを差し込みます。
- ⑤(E) 表示カバーを(B) 表示ベースに嵌め込みます。

⚠ (B) 表示ベースの固定ピンは、(E) 表示カバーの穴にしっかりとハマっている事を確認して下さい。  
[図2]



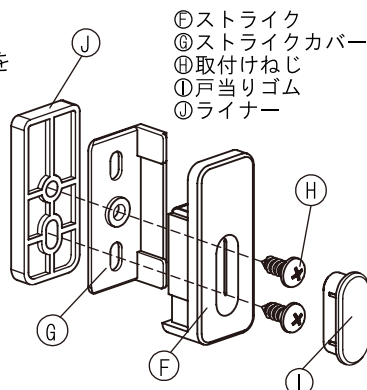
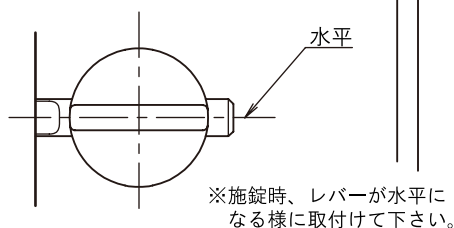
### ③取付け作動確認

- ①打掛、表示器及び受けにガタつきが無い事。
- ②レバーが上向き、下向きの際止まる事。
- ③打掛を施錠した際、レバーが水平位置で表示は朱色を示す事。



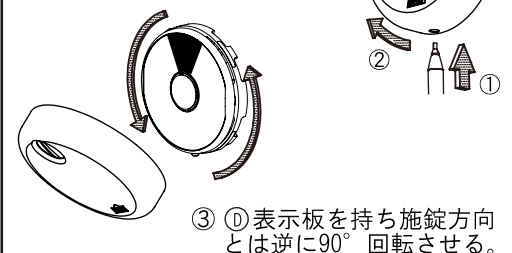
### ④ストライク取付け

⑥ストライクを室内側にし、⑦ストライクカバーを左右勝手確認後組込みます。⑧ストライクと⑨ライナーを⑩取付けねじで固定し、⑪戸当りゴムを押し込み確実に取付けて下さい。



### ⑤非常解操作

- ①ボールペンの先等でピンを止るまで押し上げる。
- ②そのままの状態でも(E)表示カバーを手前に引き外す。



※本説明書は必ず施主様へお渡し下さい。

製品改良の為、予告なく変更する場合があります。予めご了承下さい。

販売元：株式会社ベスト  
製造元：有限会社ベスト青梅

東京都千代田区神田紺屋町41  
東京都青梅市新町8-9-1

お問い合わせ先 TEL: 03-3257-7700  
URL: www.best-x.co.jp