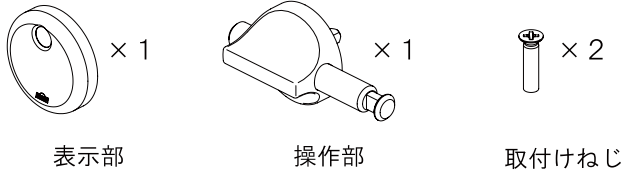


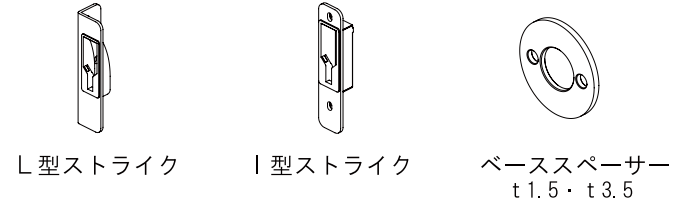
●用途：ラバトリーブース(引戸・折戸)

●材質：黄銅、樹脂

セット内容

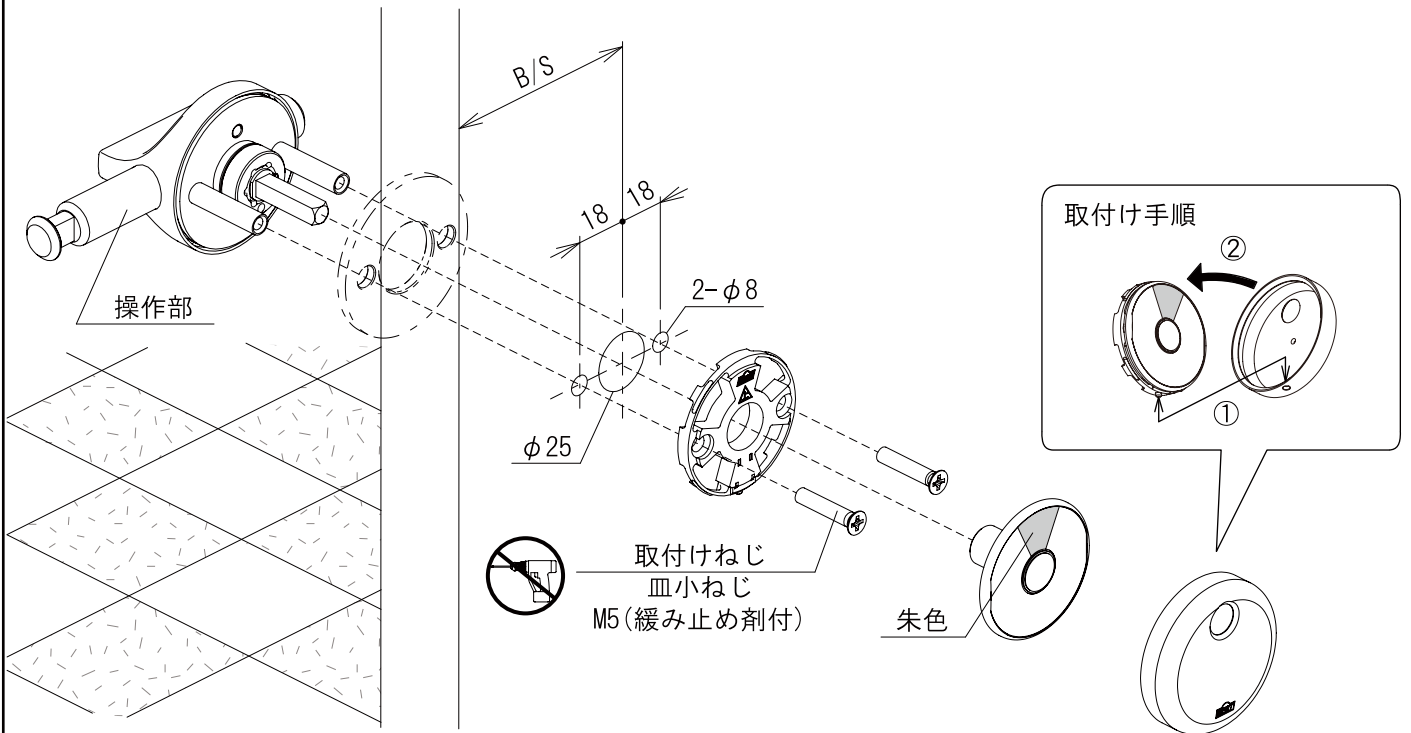


オプション



本体取付け図

施錠状態(操作部横向き・表示色朱色)で取付けてください



■L型ストライク

B/S 55~63.5

ねじ対応表	
パネル厚	ねじサイズ
13mm	M5×14
16~20mm	M5×20
21~22mm	M5×20
23~30mm	M5×25
31~40mm	M5×25

※折戸でエッジを使用する場合は、納まりを確認してください

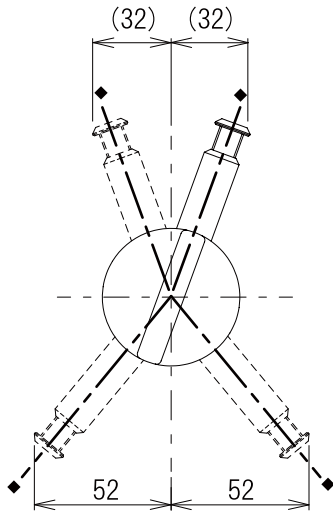
■I型ストライク

B/S 63.5

ねじ対応表	
パネル厚	ねじサイズ
13mm	M5×12
16~19mm	M5×14
20mm	M5×20
21~24mm	M5×20
25~30mm	M5×25
31~40mm	M5×25

取付け作動確認

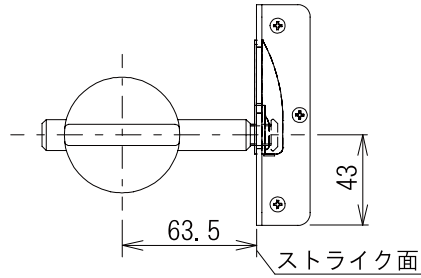
1. ガタつき無く取付けられている事
2. 操作時に下図の◆位置で止まる事
また、それ以外の位置では止まらない事
3. ◆位置を乗り越える時にクリック感がある事



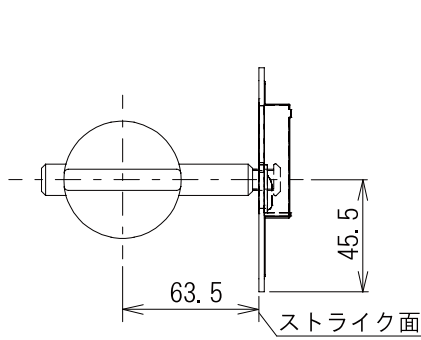
ストライク取付け

レバーが水平になる様に取付けてください

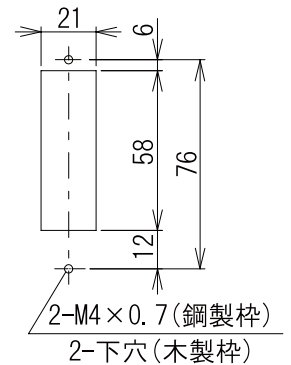
■L型ストライク



■I型ストライク

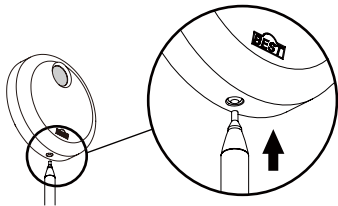


彫り込み図

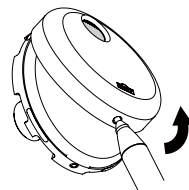


非常解錠操作

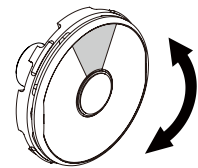
1. ピンを押し上げる



2. 1の状態を表示カバーを外す



3. 表示板を回転させて解錠



警告



- 本説明書の示す用途以外に使用しないで下さい。故障やケガの原因になります。
- 部品の間隙に手や指を入れないで下さい。思わぬケガをする事があります。

注意



- お客様のお取り扱いの不注意、または不適切な取付けのために生じた不具合や故障の場合、責任を負いかねる事があります。
- 施錠状態(レバー横向き)でドアを閉めないで下さい。製品が変形する、またはドアが破損する恐れがあります。
- 取付け箇所以外のねじ・ボルトを緩めたり、分解しないで下さい。作動不良の原因となります。

永くお使いいただくために 建具金物の保守・点検

永く安全にご使用いただくため、定期的にお手入れを行って下さい。

- 金物の表面を柔らかい乾いた布で乾拭きします。
汚れが落ちにくい場合は、少量の中性洗剤を浸した布で拭き、その後水に浸した布で洗剤を除去し、乾いた布で乾拭きして下さい。※中性洗剤以外の洗剤や薬品は使用しないで下さい。
- 取付けねじを締付けます。
長期間使用すると取付ねじに緩みが生じる場合があります。
緩んだままで使用していると不具合や故障の原因になります。