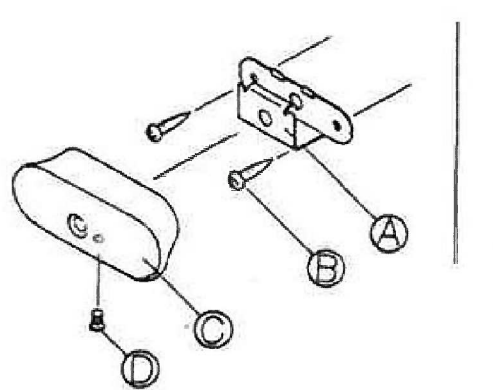




## No.618-C SK 取手取付説明書

- 1** ①を扉外側に②のタッピンねじで取り付けます。
- 2** ③を①に装着します  
注) この時③を①の金具に必ずしっかりかみ合わせて下さい。
- 3** ③下部より④の小ねじで固定します。



No.3 '98.7



株式会社 **ベスト**