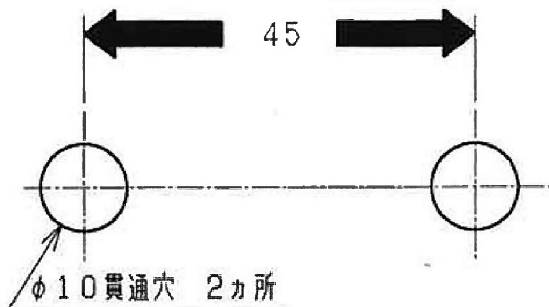




# No. 6 1 8 C - 1 3 S K 取手取付説明書

- ① 扉に切欠図どおりの穴をあける



扉端部

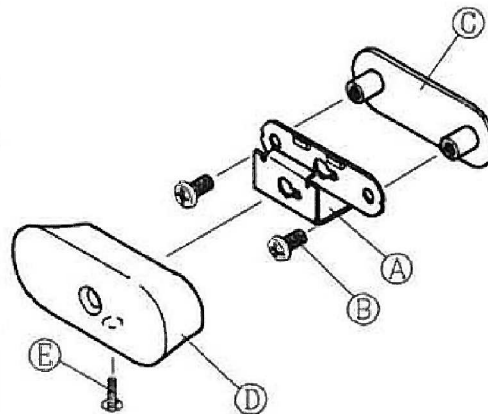
枠端部

- ② ③の裏板を扉内側より切欠穴に入れ、④を扉外側にして⑤の小ねじにより③の裏板を呼び込み、取り付けます。

- ③ ④を④に装着します。

注) この時④を④の金具に必ずしっかりかみ合わせて下さい。

- ④ ④を下部より⑥の小ねじで固定します。



この説明書は必ず施工の方へお渡し下さい。

'99・6



株式会社 ベスト