



# 取付説明書

# No.618W 表示付ボルト

※ドアに取付け穴を加工して下さい（裏面：切り欠き図参照）

### セット内容

本体 ×1      ストライク ×1      ストライク取付けねじ ×2      トイレキー ×1

### 本体取付け図

施錠状態で取付ける

操作部側は分解できません

分解手順

青色

朱色

○ 十字ドライバー  
× 六角ドライバー

### ストライク取付け図

ねじが操作部側

○ 十字ドライバー  
× 六角ドライバー

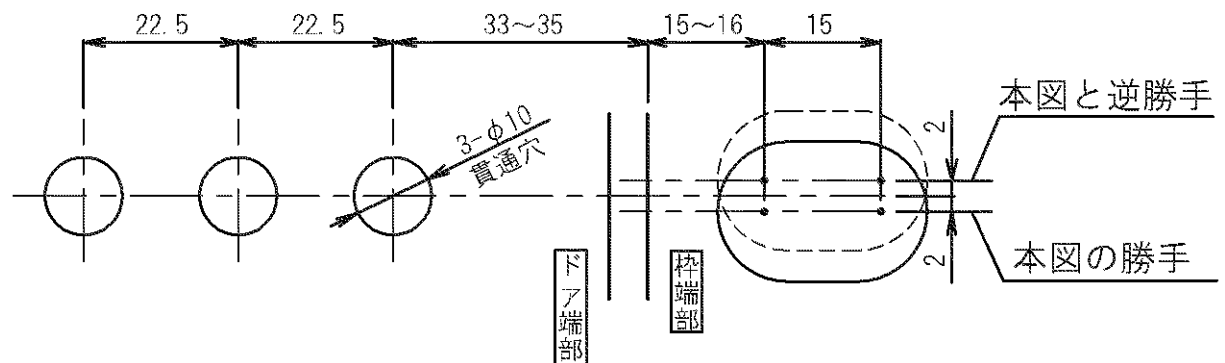
⚠ ストライク本体は必ずねじが操作部側になる様に取付けて下さい

### 非常解操作

- ① トイレキーをキーホールへ深く差し込む
- ② 解錠方向へ回転させる

## 切り欠き図

操作部とストライクの取付け基準は2mm異なります。  
左右勝手をご確認ください。



型紙ではありません



## 安全上のご注意

- 製品は必ず本取付説明書の示す用途以外のご使用はしないで下さい。用途以外に使用すると故障やケガの原因になりますのでご注意ください。
- 「耐荷重」の数値は、製品を取付けるねじや場所によって能力が異なりますので、あくまでも目安とお考え下さい。
- お客様のお取り扱いの不注意、または不適切な取付けのため生じた不具合・故障の場合、責任を負いかねる事があります。
- 本取付説明書は、施工またはご使用前に必ずお読みください。



永くお使いいただくために

## 建具金物の保守・点検

建具金物は、ドアや窓のスムーズな開閉、保持に重要な役目（働き）をするものです。金物は主にステンレス、黄銅（真鍮）、アルミニウム、亜鉛を使用しています。サビにくいといわれているステンレスでも、塵や煤煙などの汚れが付いたまま長期放置しておきますと、化学変化を起し、サビが発生します。また、黄銅は、酸化されて黒く変化しやすい金属です。表面にキズを付けたまま放置しておきますと、変化してきます。永く安全にご使用していただくため、お手入れを行って下さい。

- 金物の表面に汚れが付かないよう、定期的に掃除を行って下さい。基本的には、柔らかい乾いた布で軽く空拭きして下さい。汚れが付いて落ちにくい場合は、布に少量の中性洗剤を浸し汚れを落とし、その後、水に浸した布で洗剤を除去した後、乾いた布で軽く拭いて下さい。この場合中性洗剤以外の洗剤や薬品は使用しないで下さい。
- 取付けねじに緩みが生じた場合は、ねじの締付けを行って下さい。緩んだまま使用していると破損の原因にもなります。
- 用途以外のご使用は避けて下さい。錠前のハンドルや、取手・つまみ・蝶番・戸当りなどにぶら下がったり、足場にしたり、物を掛けたりしないでください。破損したり、不具合が生じます。
- 部品の間隙に奥深く指や手を入れたりしないで下さい。思わぬケガをする事があります。