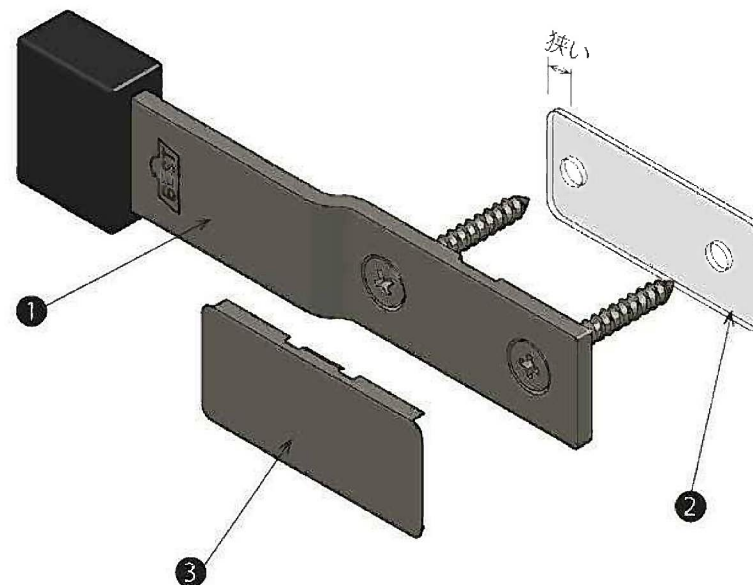
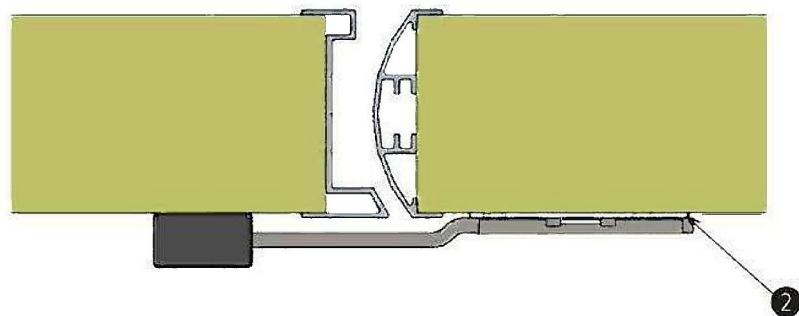
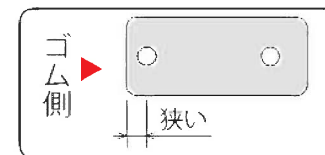


取 付 説 明 書



● 取付順序 ●

① 取付位置を決める。

② 本体添付ねじで取り付ける。

▲ スペーサーを本体とドアの間に挟み、取り付けてください。

▲ スペーサーの保護シートは剥がしてお使い下さい。

▲ スペーサーの端から穴まで間隔が小さい側をゴム方向に向けてください。

③ カバーをはめ込んでください。

**梱包
内容**

- ① ・ 本体 ————— 1 個 ・ 取付ねじ ————— 1 袋 ⊕ 皿タッピンねじ 4×30
- ② ・ スペーサー ———— 1 個
- ③ ・ カバー ————— 1 個