

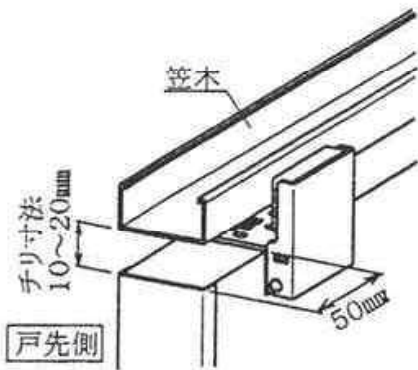
No.630

BEST 非常解笠木戸当り

使用扉条件

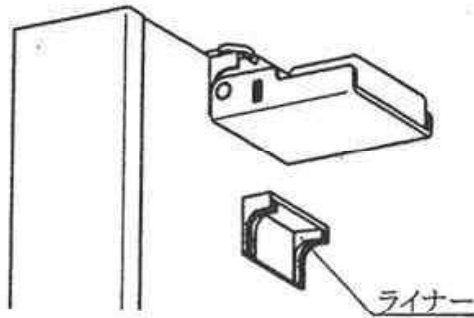
- ・扉幅と笠木幅が同じものにご使用下さい。
- ・最低扉厚は30mmとする。
- ・通常内開扉に適応。
- ・戸先側袖パネルエッジとヒンジは内外開き可能なものをご使用下さい。

① 取付位置を決めます

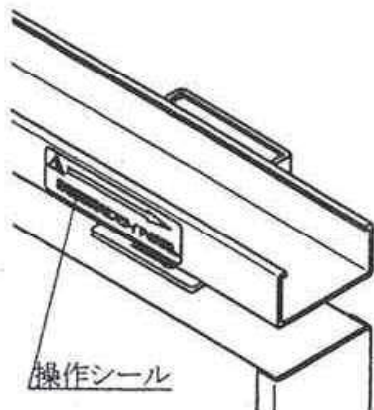


開き方向

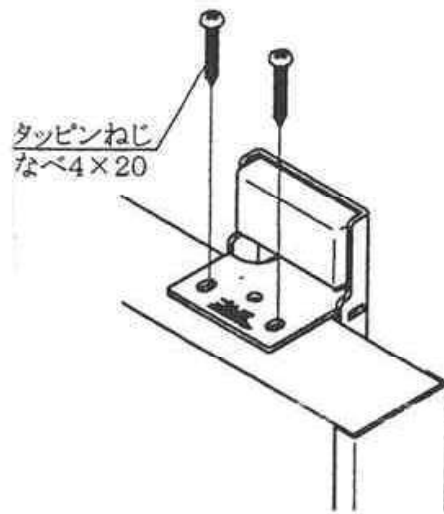
③ ライナーの抜き差しで 前後調整をします



⑤ 操作シールを笠木に貼付けます



② 長穴部(2ヶ所)をねじで 仮止めします



④ すべてのねじを締め、 固定します

