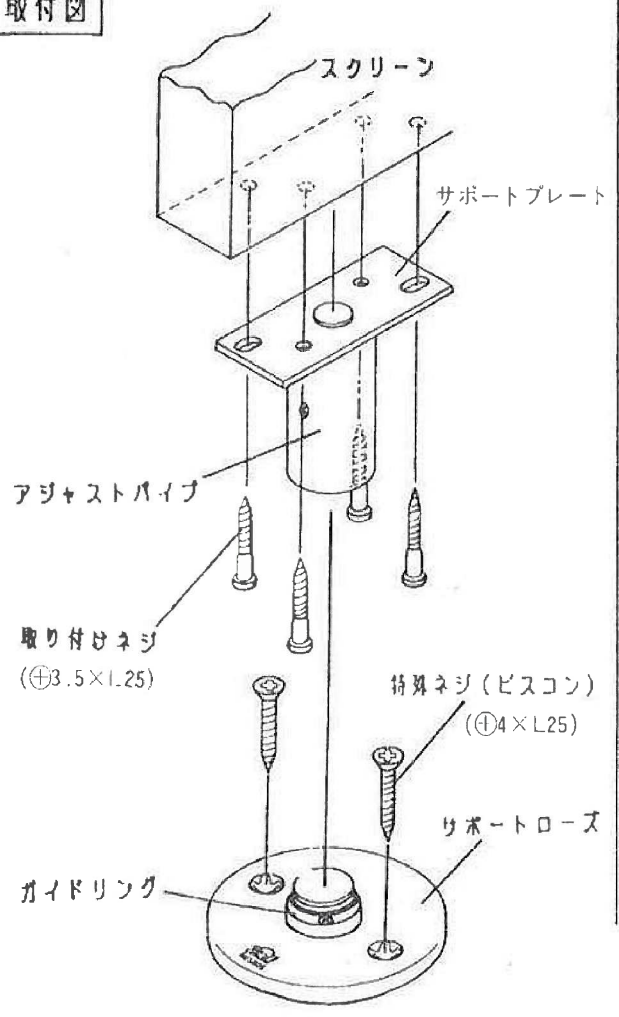




アジャストT型サポート No.632A (ネジ止め型)

取付説明書

取付図



1. 特殊ネジ(ビスコン)を締める時、下穴(φ3.4・深さ25)をあけ、その後にドライバーで締め付けて下さい。

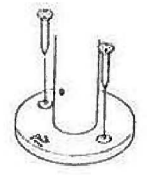


図1

2. スクリーンの高さはアジャストパイプを回して、高さを調整して下さい。

(上下調整)
50mm/m ~ 70mm/m
(床面より金具下面まで)

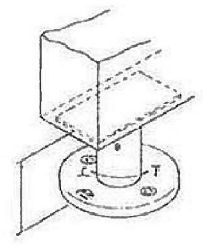


図2

特徴

1. サポートローズは、施工が簡単に出来るように、脱着式にしました。
2. 特殊ネジ(ビスコン)を使用しているため、下穴をあけたら直接ドライバーで締めつけ可能です。又、下穴が大きくなった時は、カールプラグ(6×25)で取付ける事も出来ます。(カールプラグは別売です)
3. 両ネジタイプ(No.632C)もあります。