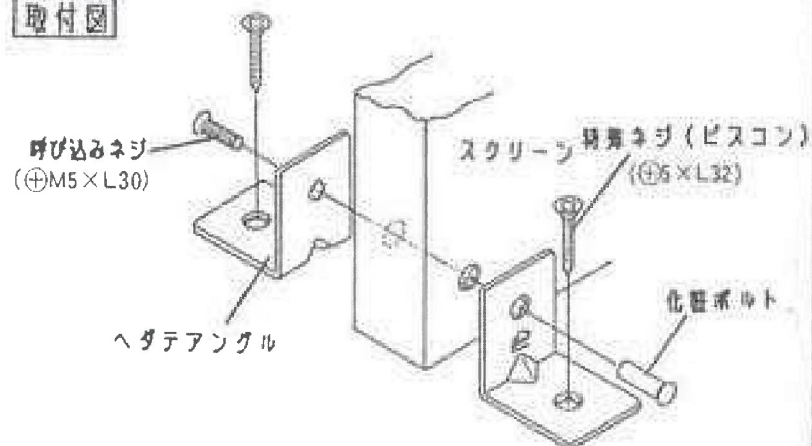


取付図



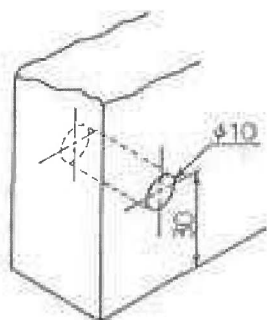
特徴

- 化粧ボルトは、フラットになり、すっきりしたデザインになっています。又、一人でも取付けが出来るように、化粧ボルトの抜け止め、回転止めの機能が付いています。
- 特殊ネジ (ビスコン) を使用しているため、下穴をあけたら直接ドライバーで締めつけ可能です。又、下穴が大きくなった時は、カールプラグ (6×25) で取付ける事も出来ます。
(注) (カールプラグは別売です。)

1. スクリーンには、前もって下図の位置に穴をあけて下さい。

(注) サポートアングルの穴をガイドにして、あけないで下さい。

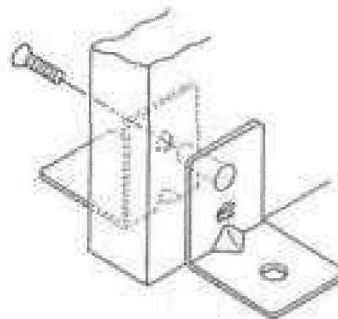
1 図



2. 化粧ボルトは、ヘダテアングルの面に、フラットになるまで、入れて下さい。

(注) 木片・プラスチックハンマー等キズの付かない物で、打ち込んで下さい。

2 図



3. 特殊ネジ (ビスコン) を締める時、下穴 (φ4.2×32) をあけ、その後にドライバーで締め付けて下さい。

3 図

