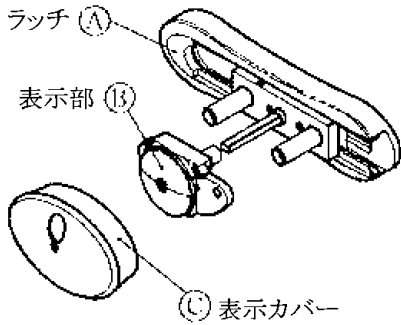


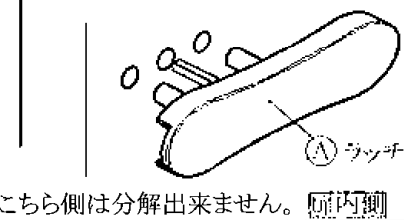
BEST No.668-A 表示付ボルト

取付説明書 04.3

① 表示カバーを外します。

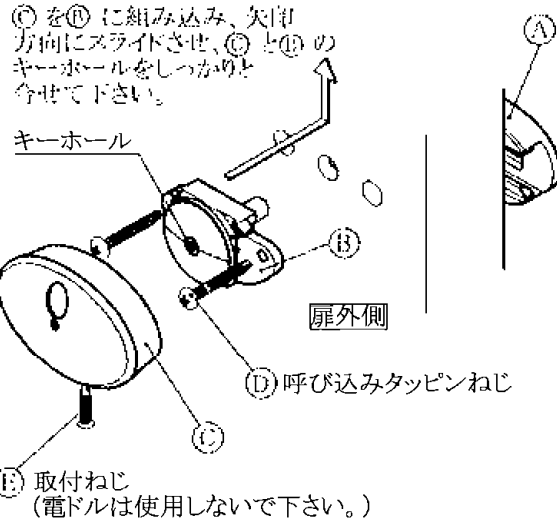


② ラッチを扉内側よりφ10貫通穴に入れます。

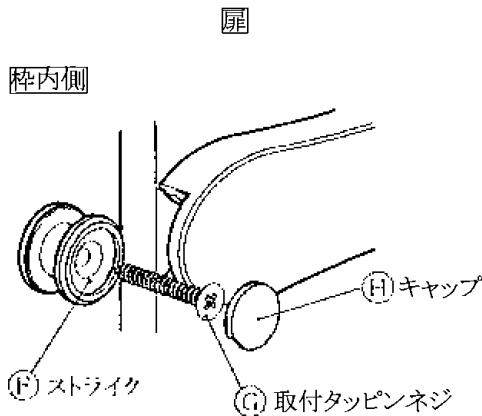


こちら側は分解出来ません。扉内側

③ (A) ラッチを施錠状態にします。(図の通り)
 ①で外した (B) 表示部をそのままラッチに (D) 呼び込みタッピンねじで取付けます。
 (表示板は赤が上になる様に調整して取付けます。)
 (C) 表示カバーを扉に押し付け、表示部にしっかり嵌め合わせ、(E) 取付ねじで固定します。

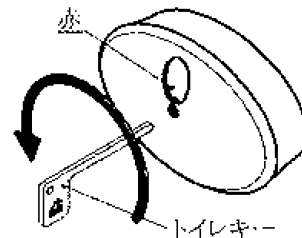


④ ストライクを取付けます。
 (F) を (C) のタッピンネジで枠内側に取付け、
 作動確認を行って下さい。(H) を (F) に嵌め込み
 固定します。



△ キャップはパチンと音がするまで
 嵌め込んで下さい。

⑤ 非常解操作はつぎの手順で行います。
 ① キーホールにトイレキーを深く入れて
 下さい。
 ② 片手で表示部を持ちます。
 ③ トイレキーを押し付けながら左回転
 して開扉して下さい。



⑥ 復帰確認・修正方法
 1.) ラッチを施錠状態にし、表示が赤である
 事を確認して下さい。
 2.) トイレキーを差し込み、垂直である事を
 確認して下さい。

株式会社 ベスト

図の寸法で、扉に穴をあける。

※切り欠き図として使用しないで下さい。

