

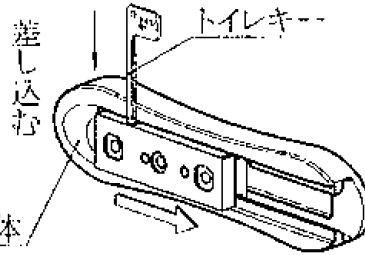
# BEST No.668-B スライドボルト

この説明書は必ず施主の方へお渡し下さい。  
取付説明書 '04.3

## 1. スライドボルトを分解します。

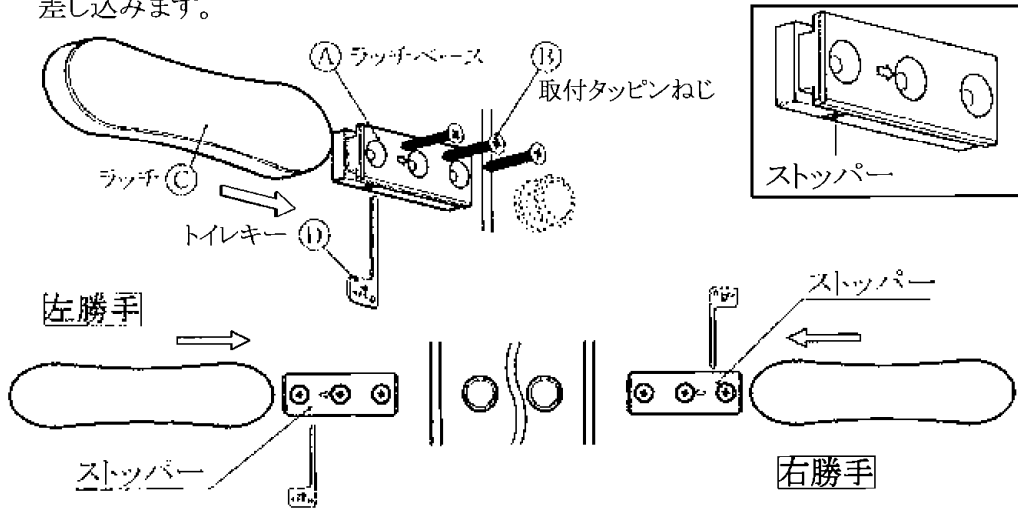
トイレキー矢印から、ラッチベース切欠き部にトイレキー先端を差し込み矢印方向にラッチベースを引き抜きます。

スライドボルト本体



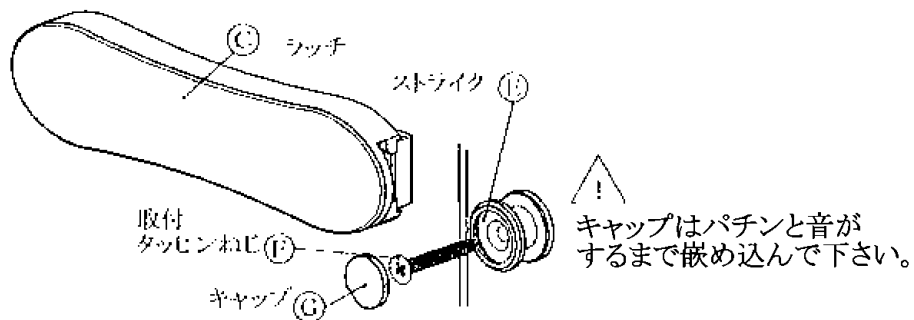
## 2. 扉内側にスライドボルトを取付けます。

①を②のタッピンねじで取付けます。ラッチベース矢印がストライク取付方向に向く様、取付けます。この時、③でストッパーを押しながら④を戸尻側から差し込みます。



## 3. ストライクを取付けます。

⑤を⑥のタッピンねじで枠内側に取付けます。  
ラッチとストライクの嵌め合いを確認の上⑦を⑤に嵌め込み固定します。



株式会社ベスト

図の寸法で扉に穴をあける。

※切り欠き図として使用しないで下さい。

