

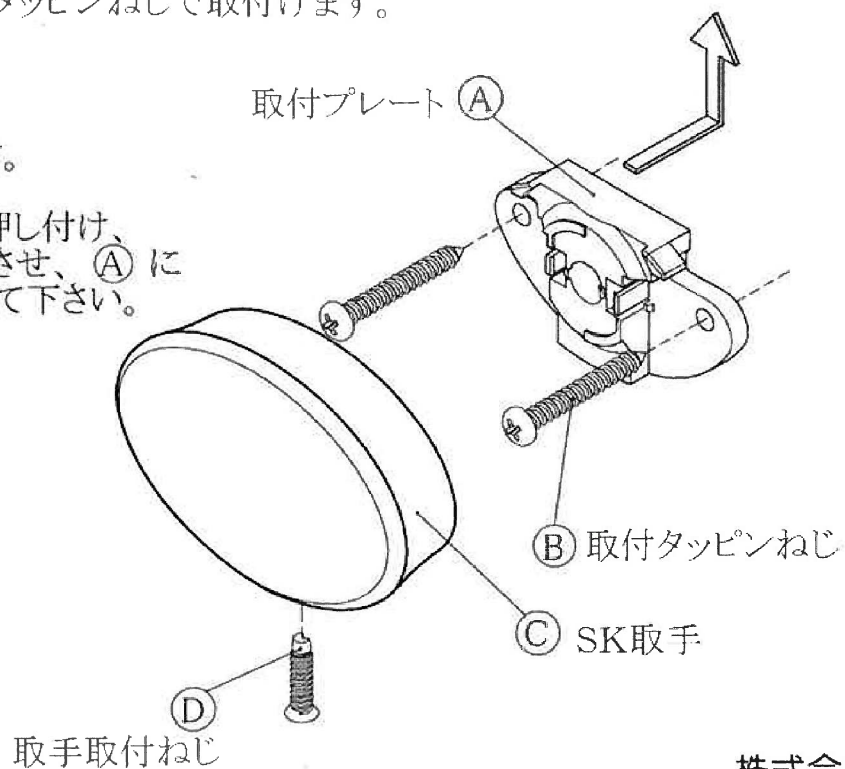
BEST No.668-C SK取手

取付説明書 '04.3

1. ①(A) を扉外側に ②(B) のタッピンねじで取付けます。

2. ③(C) を ①(A) に装着します。

注)この時 ③(C) を扉に押し付け、
矢印方向にスライドさせ、①(A) に
しっかりかみ合わせて下さい。



3. ③(C) 下部より ④(D) の
ねじで固定します。

株式会社 ベスト