

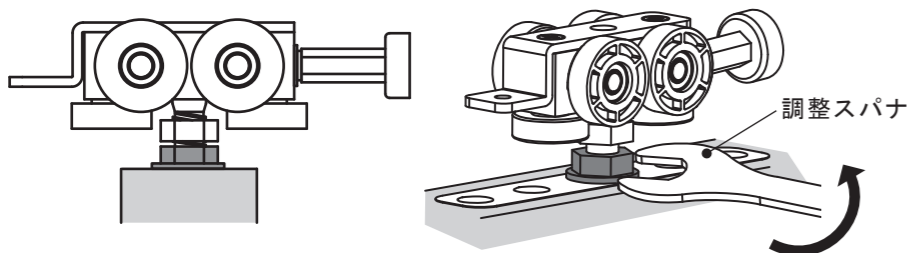
# 9. 扉の調整

扉の吊り込み後、必ず扉の調整を行ってください。

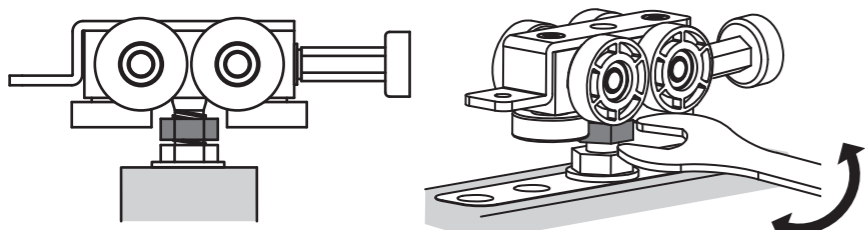
## 【扉の上下調整方法】

### 吊車の上下調整

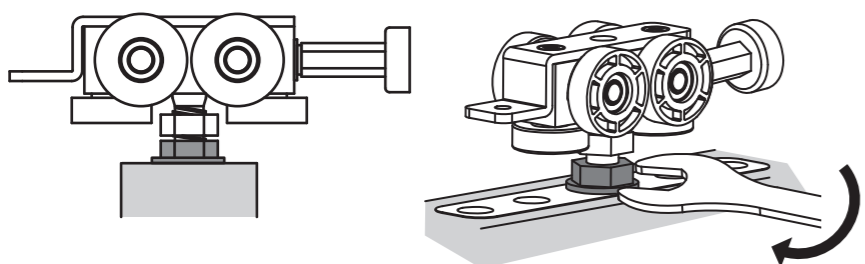
①一番下のナットを緩めます。



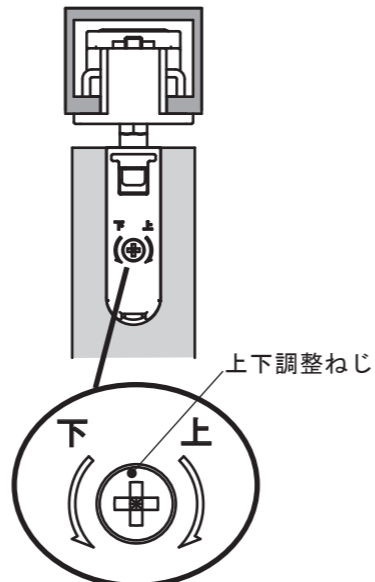
②二番目のナットで上下を調整します。



③調整後、一番下のナットをしっかりと締め付けます。



### 上部吊元金具の調整

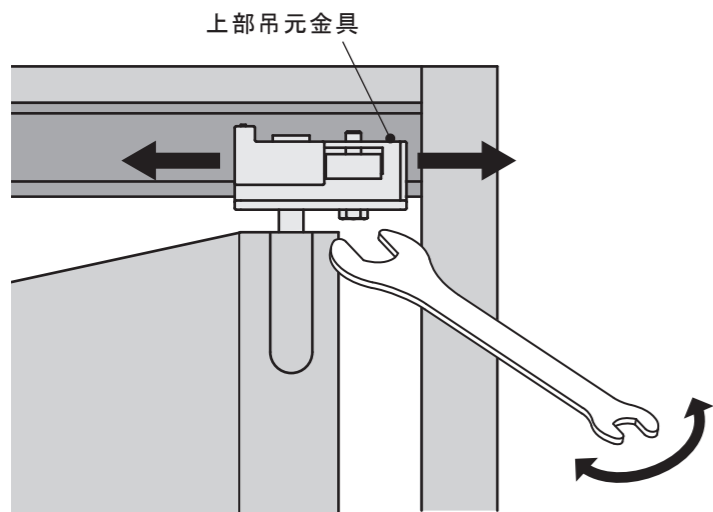


右回り：扉が上がる  
左回り：扉が下がる

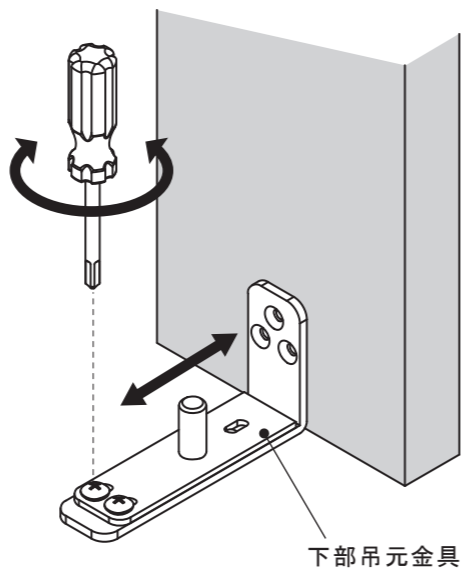
⚠必ず手回し⊕ドライバーをご使用ください。  
いったん止まったら絶対にそれ以上は回さないでください。

## 【扉の左右調整方法】

### 上部吊元金具の調整



### 下部吊元金具の調整



⚠必ず手回し⊕ドライバーをご使用ください。

# BEST No.794 両折れ折戸システム オレモーション

No.794MH 手動タイプ  
No.794SC ソフトクローズタイプ

## 取付説明書

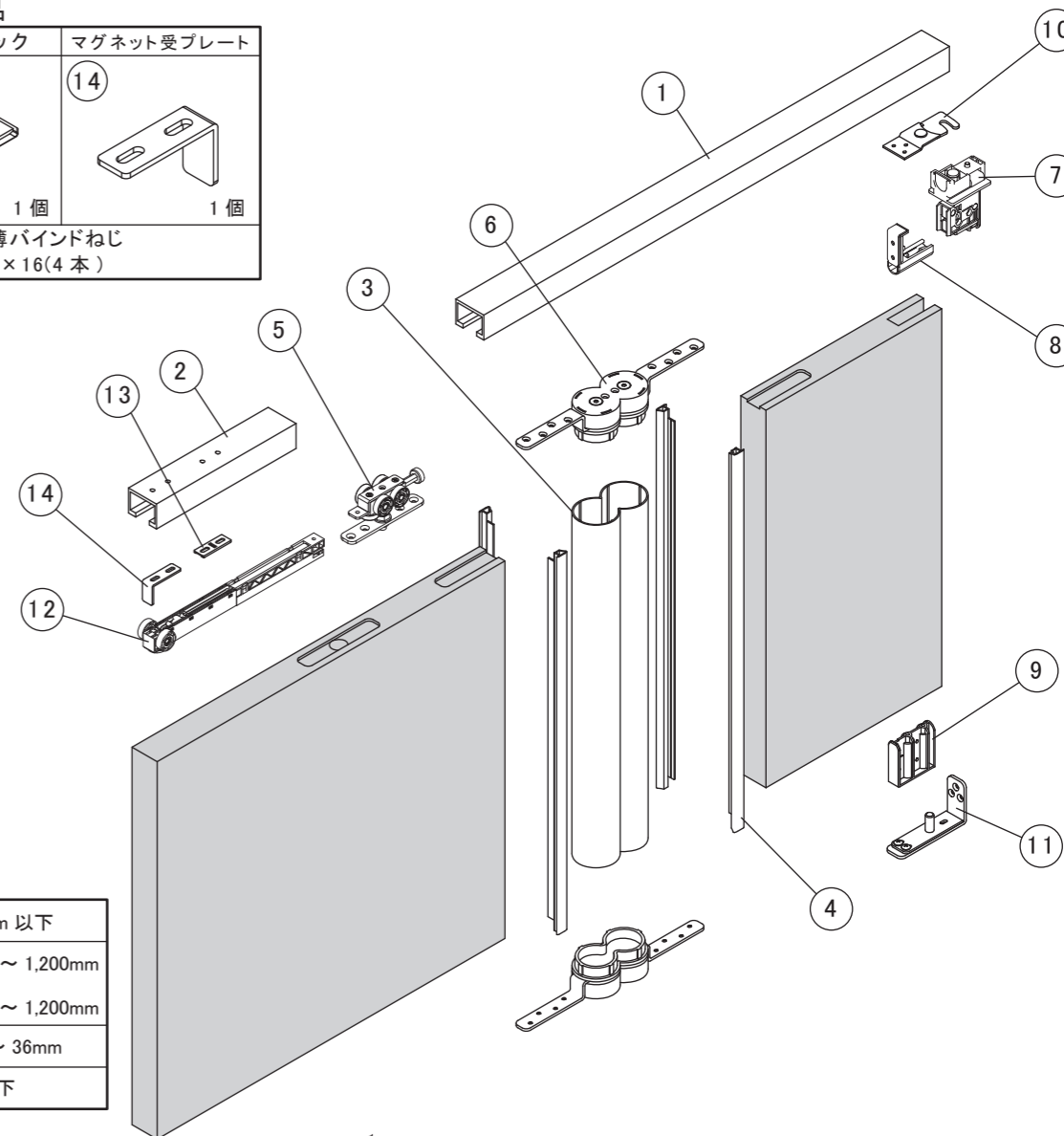
この度は、両折れ折戸システムNo.794 オレモーションをお買い上げいただきまして誠にありがとうございます。  
ご使用（取付）に際しましては、本書をよくお読みの上、正しくご使用くださいますようお願い致します。誤った使用（取付）をされますと、思わぬけがをする恐れがありますので本書説明、注意事項をお守りくださいますようお願いいたします。

### ■部品明細

レール (大)	レール (小)	センターポール	サイドフレーム	吊車	ギアヒンジ	上部吊元金具
① 	② 	③ 	④ 	⑤ 	⑥ 	⑦ 
1本	1本	1本	4本	1個	2個	1個
皿タッピンねじ 4×35(6本)			なべタッピンねじ 4×25(28本)		皿タッピンねじ 4×35(20本)	
固定カップ	軸受ブロック	上軸フック	下部吊元金具	調整スパナ		
⑧ 	⑨ 	⑩ 	⑪ 			
1個	1個	1個	1個	1本		
なべタッピンねじ 3.5×35(20本)			皿タッピンねじ 4×35(3本)			

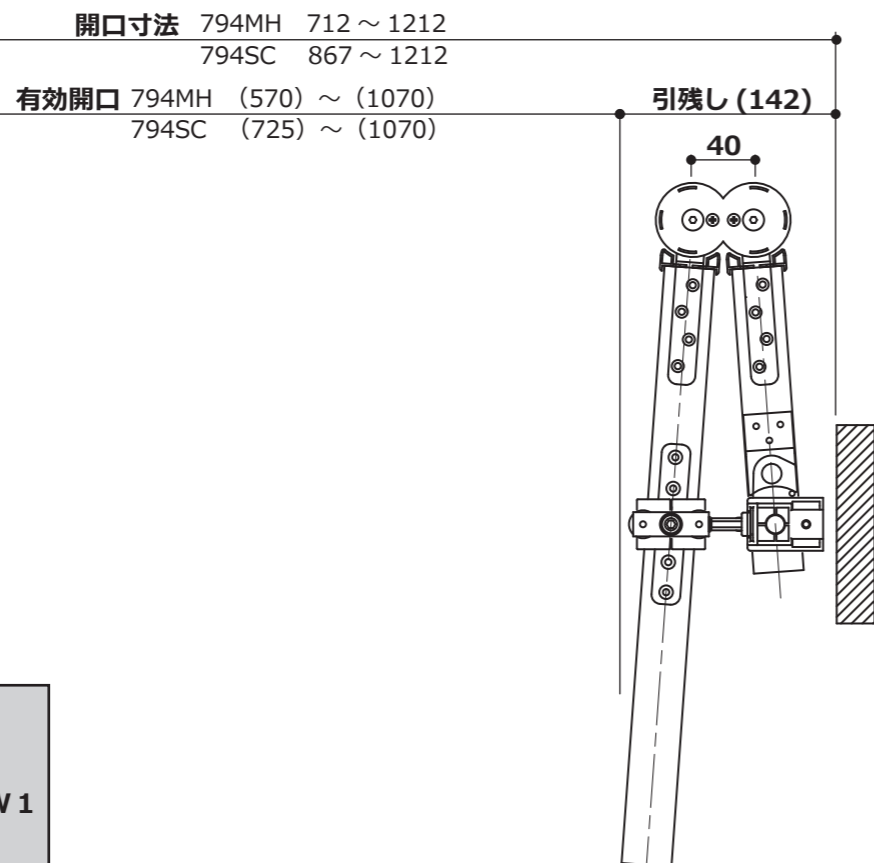
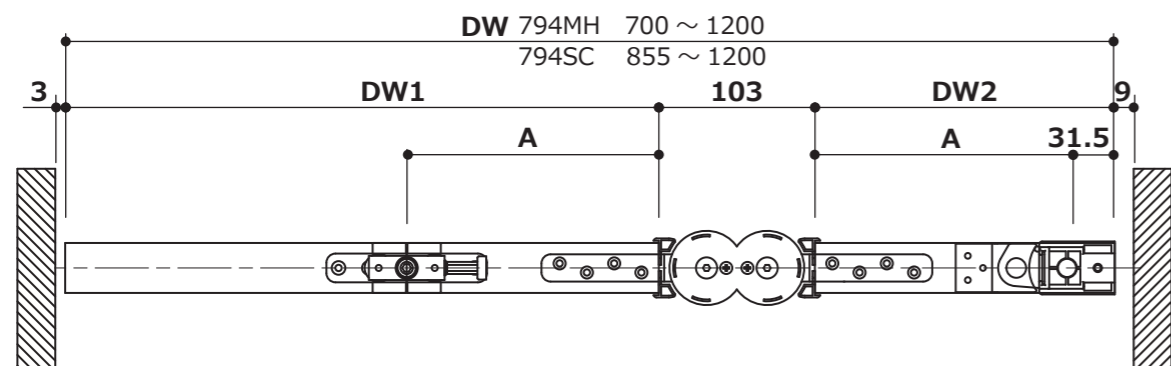
### ソフトクローズタイプ用部品

クローザー	作動ブロック	マグネット受プレート
⑫ 	⑬ 	⑭ 
1個	1個	1個
C-1トラスタッピンねじ 4×18(1本)	薄バインドねじ 4×16(4本)	



### ◆仕様範囲

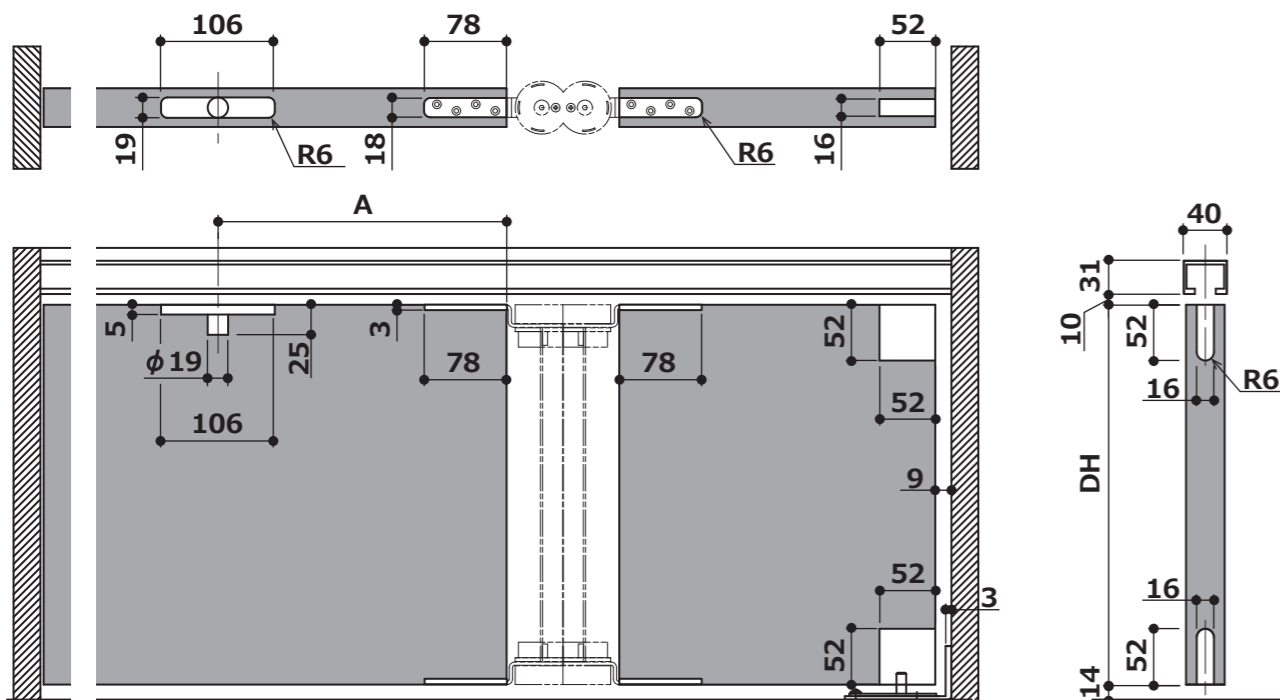
扉高寸法	2,000mm 以下
扉幅寸法 第1扉+第2扉	[794MH] 700mm ~ 1,200mm [794SC] 855mm ~ 1,200mm
扉厚寸法	33mm ~ 36mm
扉重量	30kg 以下



計算式

$$\begin{aligned} &(\text{開口部} - 202) \div 3 = A \\ &A + 31.5 = \text{DW}2 \\ &\text{開口部} - \text{DW}2 - 115 = \text{DW}1 \\ &\text{DW}1 + \text{DW}2 + 103 = \text{DW} \end{aligned}$$

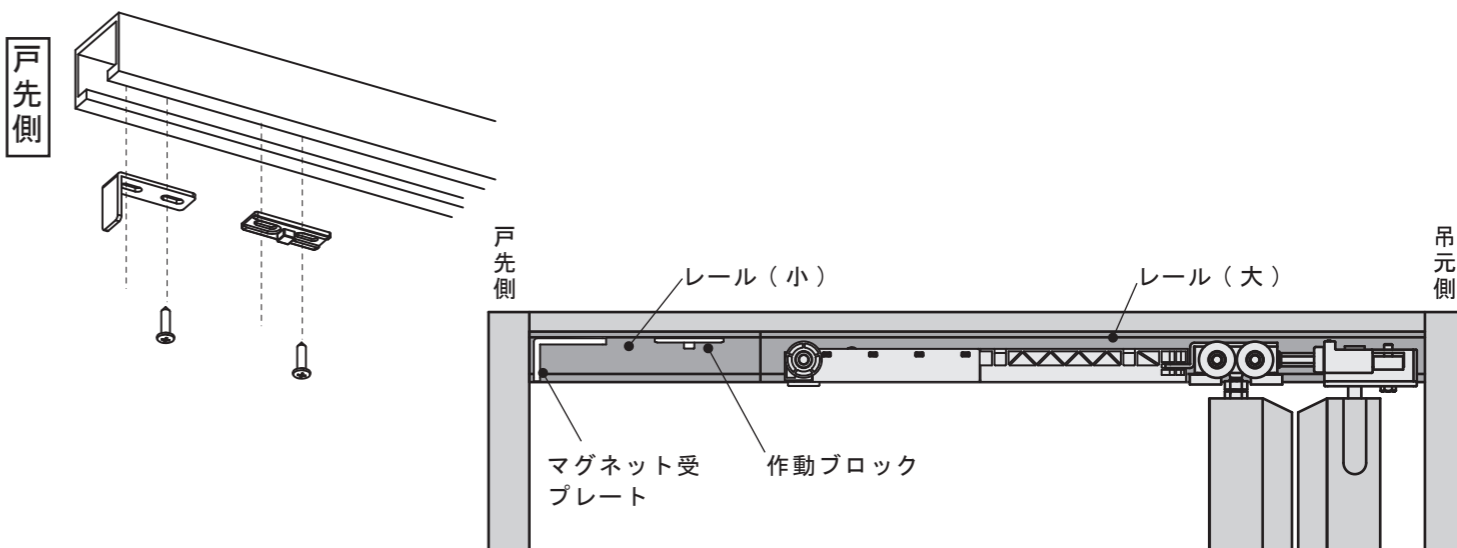
加工寸法



8. 作動ブロック・マグネット受プレートの取付け

※ソフトクローズタイプのみ

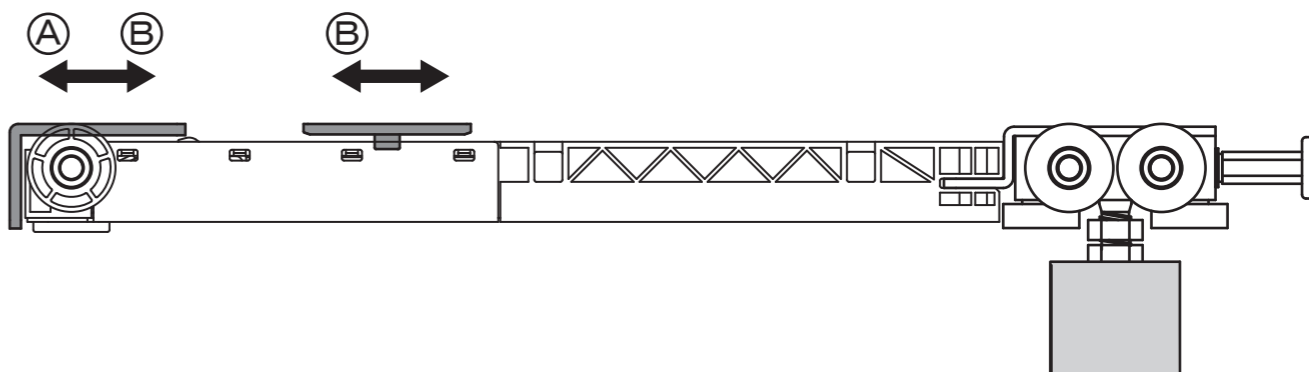
①作動ブロック、マグネット受プレートを、レール（小）の穴加工位置に固定ねじで取付けてください。



②クローザーの作動を確認してください。

❗ 扉が閉まらない場合

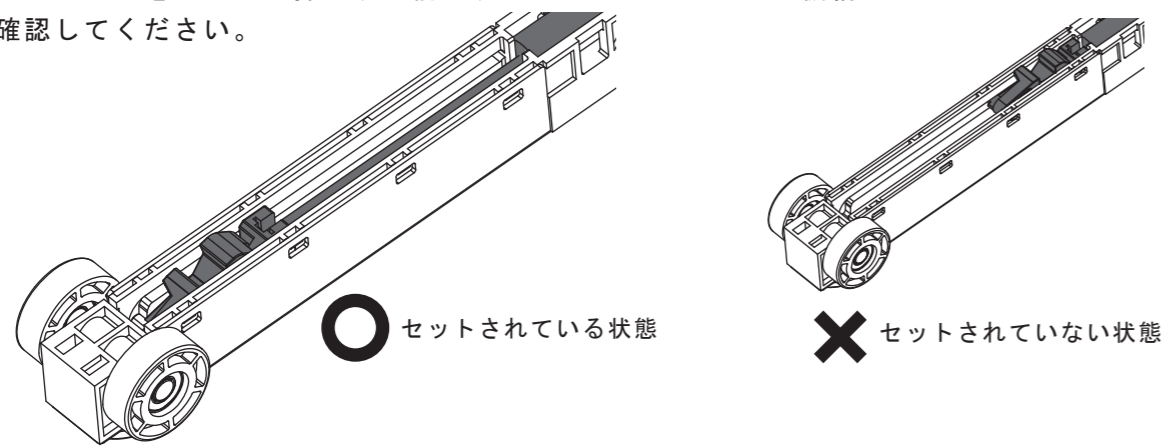
- Ⓐ マグネット受プレートがクローザー本体と干渉している場合は、マグネットプレートを戸先側に位置調整してください。
- Ⓑ 引き込み力が不足している場合は、作動ブロックを戸先側に、マグネット受プレートを吊元側に位置調整してください。



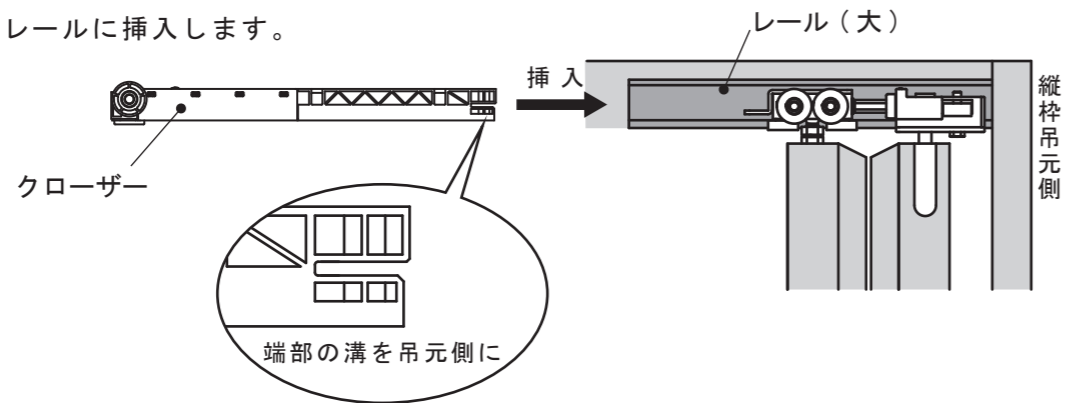
- クローザーは扉をゆっくり引き込み、開閉音を静かにする製品で、確実に扉を閉めるための製品ではありません。
- 気密性の高い部屋や、窓や換気扇で気圧差のある部屋で使用された場合、扉が閉まらない場合があります。
- 勢いよく扉を閉めた際は、ブレーキが効かずに扉が閉まる場合があります。
- 扉を閉める速度が緩やかな場合、扉の引き込みが作動しない場合があります。
- 室内温度や開閉頻度、扉サイズなどの条件によって、扉の引き込み速度は変化します。

## 6. クローザーの取付け ※ソフトクローズタイプのみ

- ❶ クローザーをレールに挿入する前に、クローザーの引き込み機構がセットされていることを確認してください。

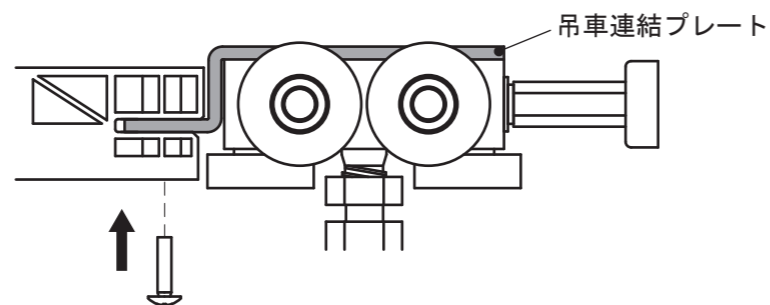


- ① クローザー本体をレールに挿入します。



- ② クローザー本体の端部溝に、吊車の連結プレートを差し込み、付属のねじで固定します。

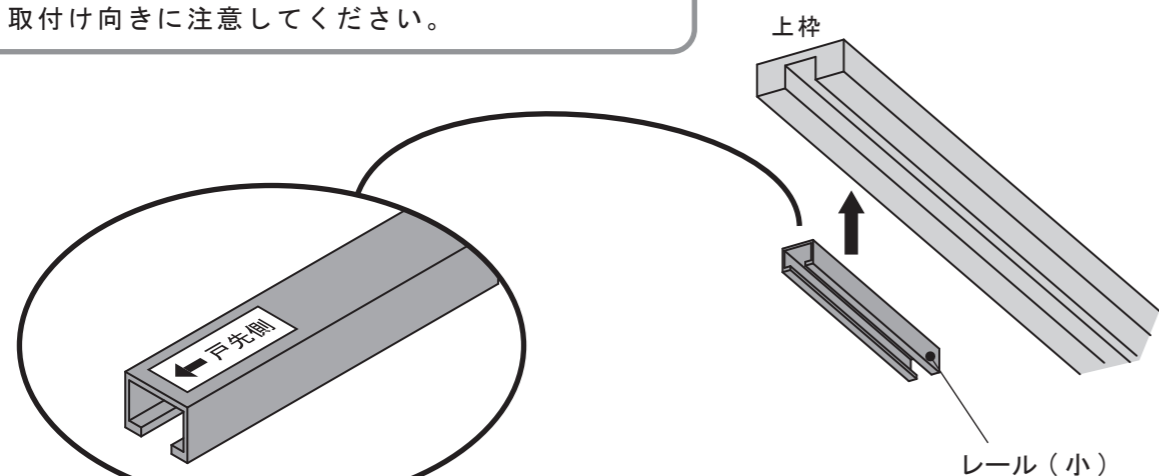
- ⚠ クローザーの固定に電動ドライバーは使用しないでください。



## 7. レール (小) の取付け

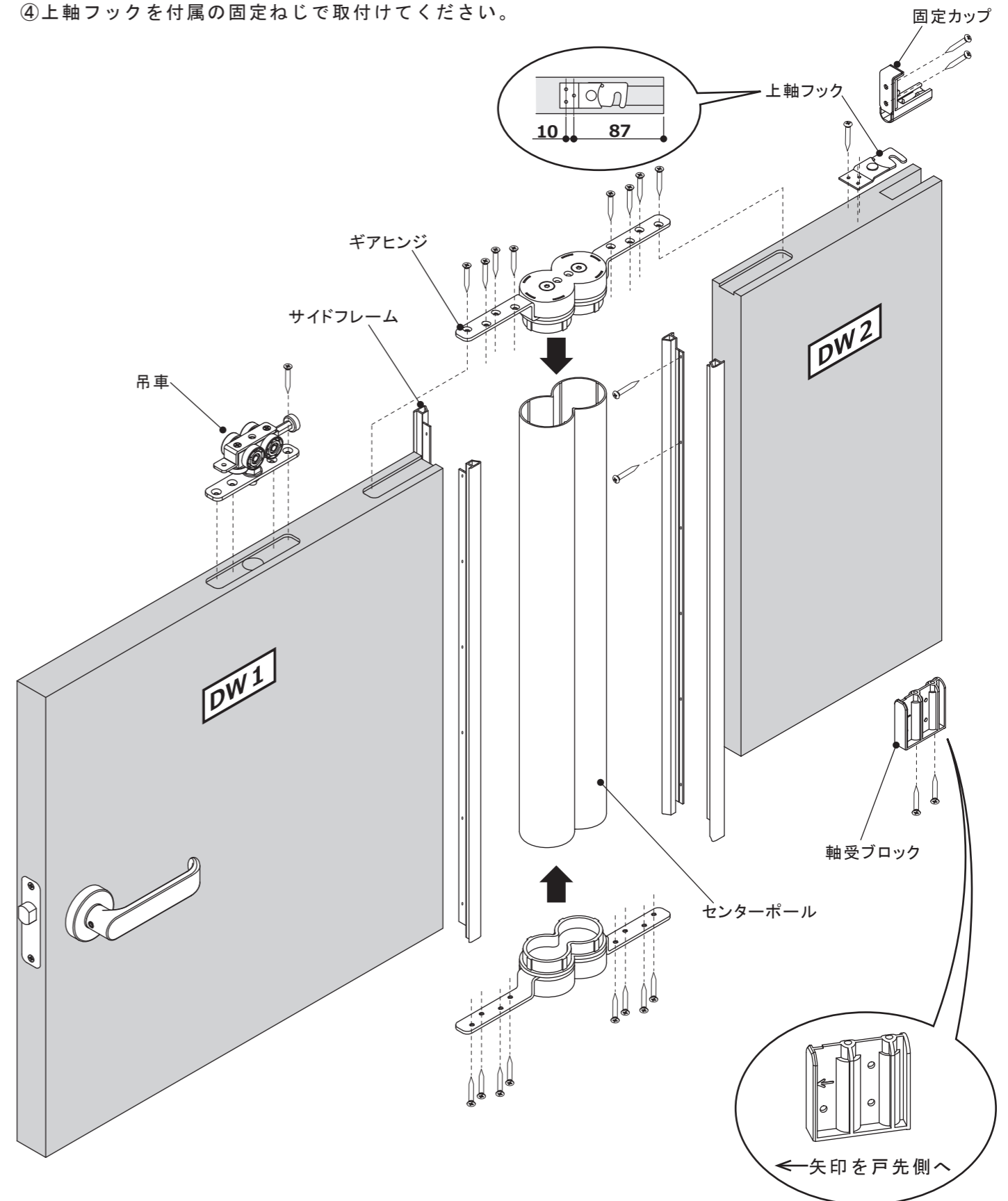
レール (小) の皿穴を使って、上枠に付属ねじの固定ねじを取付けてください。

- ⚠ ソフトクローズタイプはレールに方向があります。取付け向きに注意してください。



## 1. 扉の組立て

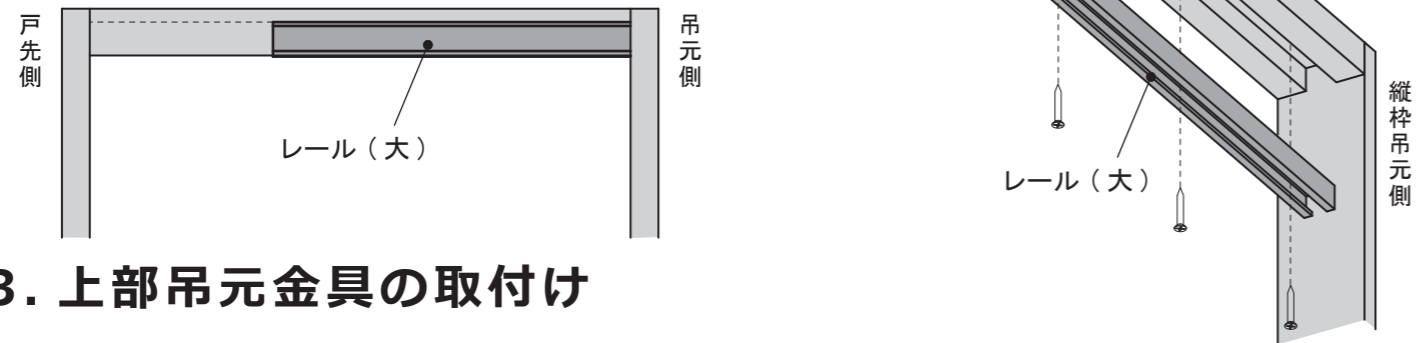
- ① 吊車、固定カップ、軸受ブロック、サイドフレーム 4 本を、付属の固定ねじで取付けてください。
- ② ギアヒンジをセンターポール上下に差し込んでください。
- ③ ギアヒンジを付属の固定ねじで扉を連結させてください。
- ④ 上軸フックを付属の固定ねじで取付けてください。



## 2. レールの取付け

レール（大）を上枠に、付属の固定ねじで取付けてください。

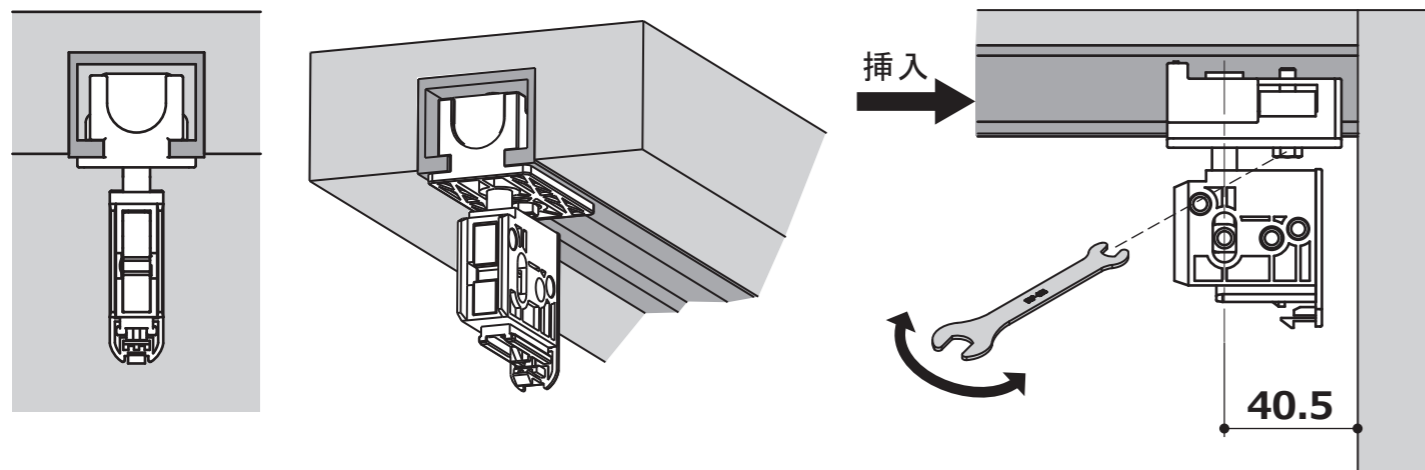
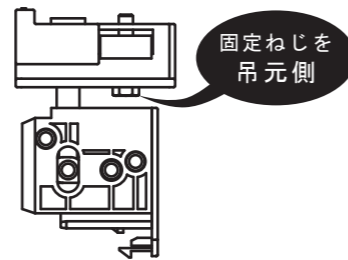
- ❶ 縦枠吊元側に揃えて取付けてください。
- ❷ レール（小）は扉を吊ってからの取付けになります。



## 3. 上部吊元金具の取付け

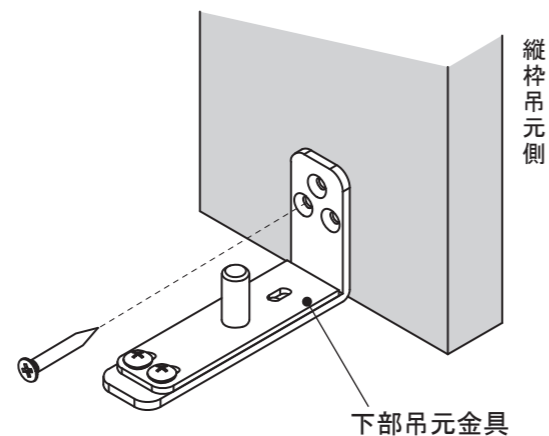
- ① レールに上部吊元金具を、固定ねじが外側になるように挿入します。
- ② 付属のスパナで固定してください。

- ❶ 固定ねじを吊元側に向けてください。



## 4. 下部吊元金具の取付け

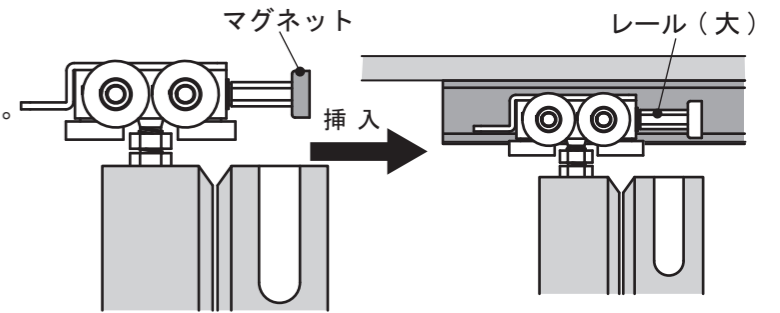
下部吊元金具をレールの中心に合わせて、付属の固定ねじで取付けてください。



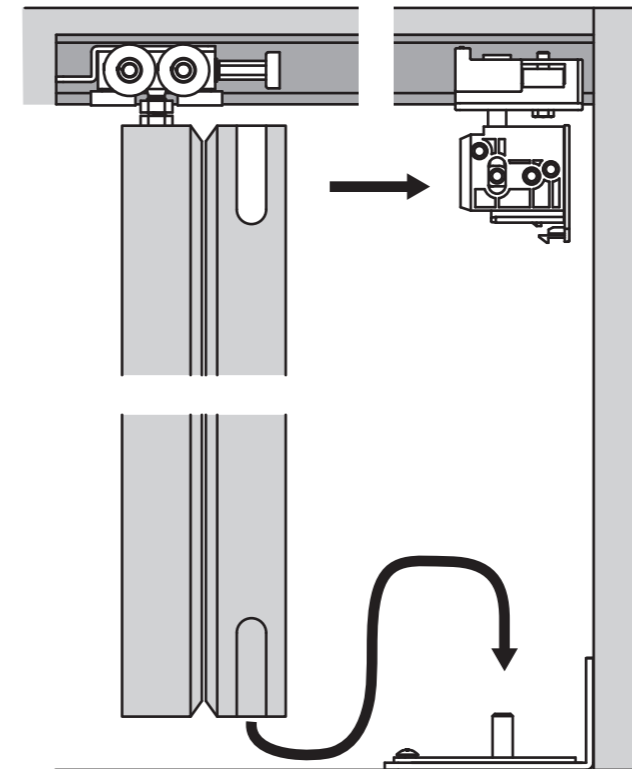
## 5. 扉の吊り込み

- ① 吊車をマグネット側からレール内に挿入します。

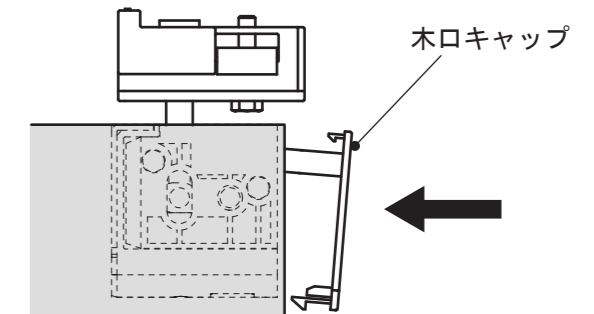
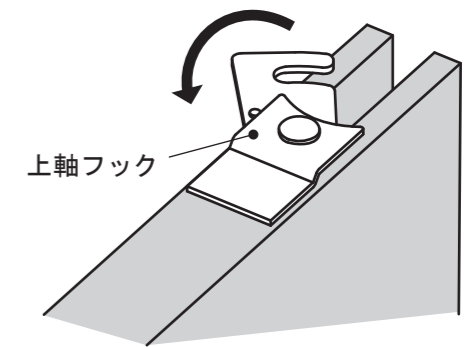
- ❶ マグネットを吊元側に向けてください。



- ② 軸受ブロックのピボット穴に、下部吊元金具を差し込みます。



- ③ 上軸フックを回転させてから、上部吊元金具の木口キャップをはずし、上部吊元金具を固定カップにはめ込んでください。その後、再び上部吊元金具の木口キャップをはめてください。



- ❶ 上部吊元金具の木口キャップはしっかりはめ込んでください。

- ④ 上軸フックを回転させ、上部吊元金具の軸を固定してください。

- ❶ 上軸フックを確実に取付けてください。

