

オレモーション

No.794SA 自閉タイプ

取付説明書

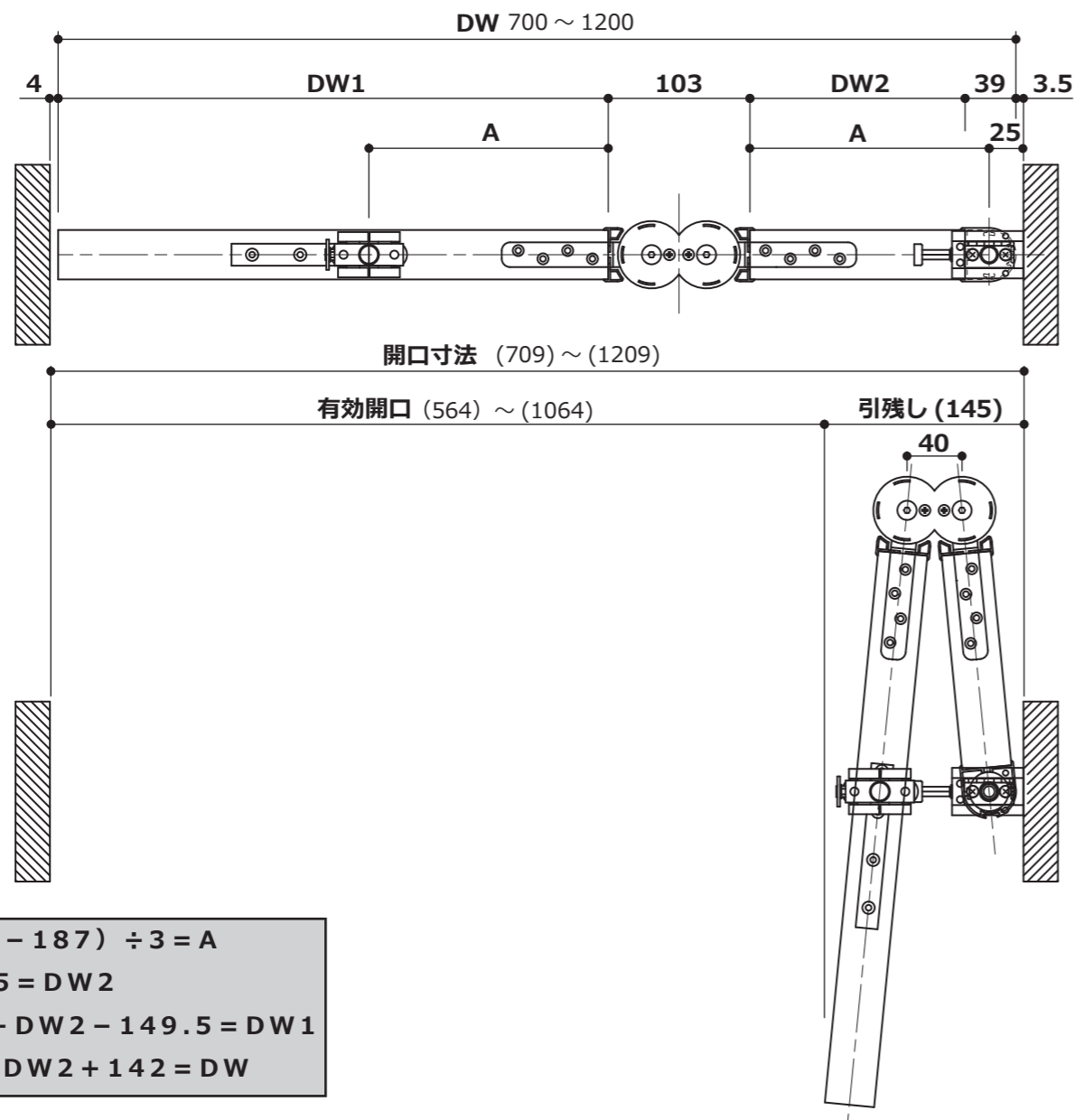
この度は、両折れ折戸システムNo.794 オレモーションをお買い上げいただきまして誠にありがとうございます。
 ご使用（取付）に際しましては、本書をよくお読みの上、正しくご使用くださいますようお願い致します。誤った使用（取付）をされますと、
 思わぬけがをする恐れがありますので本書説明、注意事項をお守りくださいますようお願いいたします。

■ 部品明細

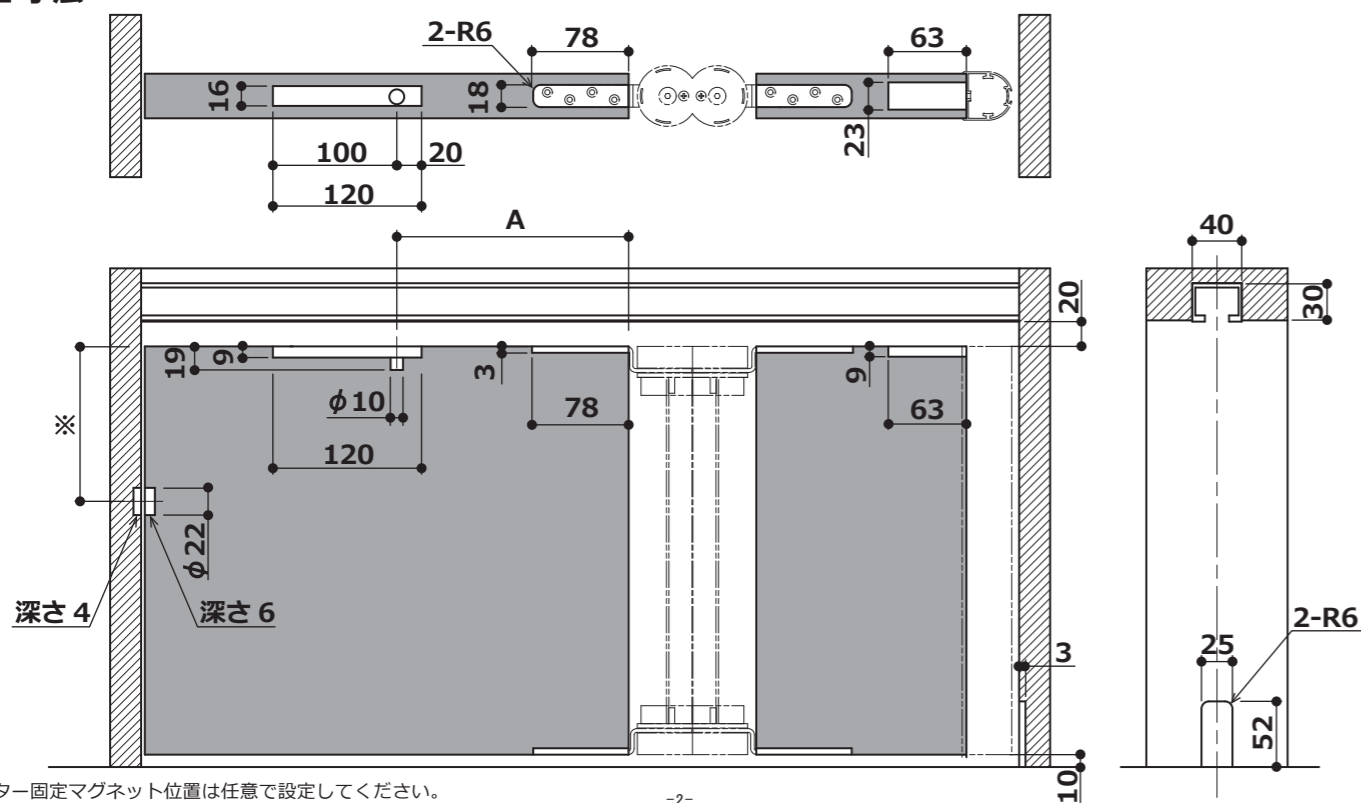
レール（大） ① 1本 皿タッピンねじ 4×35(6本)	レール（小） ② 1本 ※レール（大）に取付済	上部吊元金具 ③ 1個	センターポール ④ 1本	サイドフレーム ⑤ 4本 なべタッピンねじ 4×25(28本)	吊元ポール ⑥ 1本 コーススレッド 3.8×45 (D7)(6本)	吊元ビート ⑦ 1本
ギアヒンジ ⑧ 2個 皿タッピンねじ 4×35(16本)	吊車 ⑨ 1個	ランナーアーム ⑩ 1個 皿木ねじ 3.8×40(4本)	下部ピボットプレート ⑪ 1個 皿タッピンねじ 3.5×25(3本)	センター固定マグネット ⑫ 1セット 皿タッピンねじ 3.5×25(2本)	自閉ヒンジ ⑬ 1個 皿小ねじ 3.8×40(4本)	エアダンパー ⑭ 1個
吊車用 専用スパナ 1個	上部吊元金具用 六角レンチ 1本 呼び 2.5	自閉ヒンジ・エアダンパー用 六角レンチ 1本 呼び 3				

◆ 仕様範囲

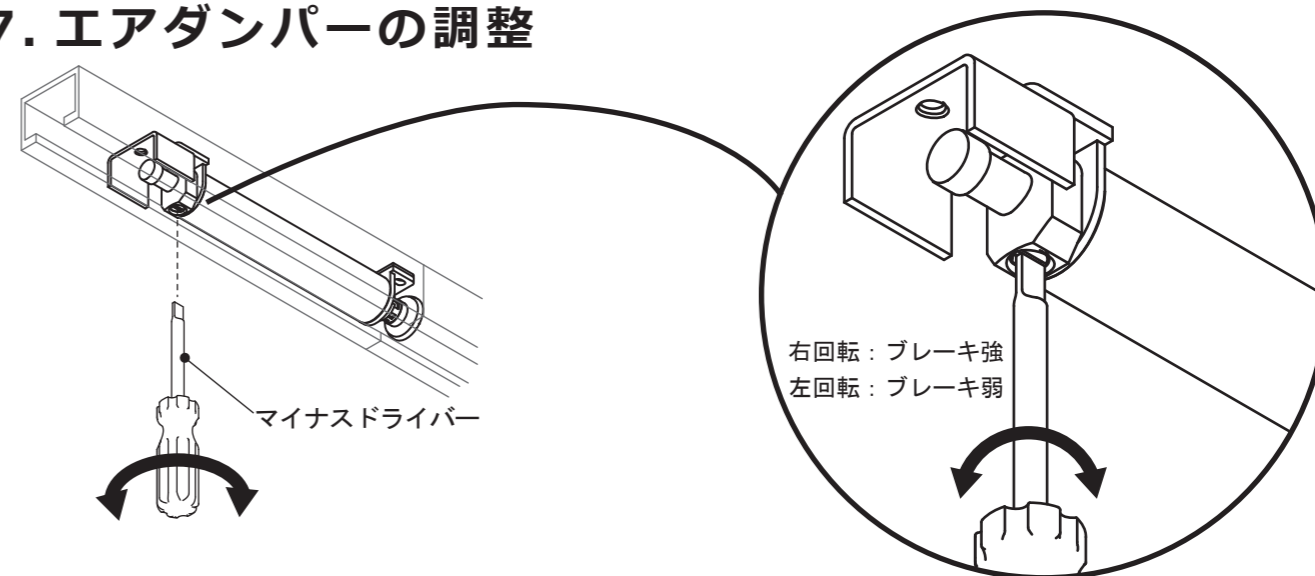
扉高寸法	2,000mm 以下
扉幅寸法 第1扉+第2扉	700mm ~ 1,200mm
扉厚寸法	36mm
扉重量	30kg 以下



加工寸法



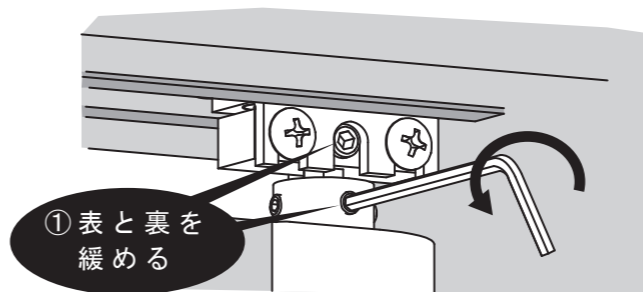
7. エアダンパーの調整



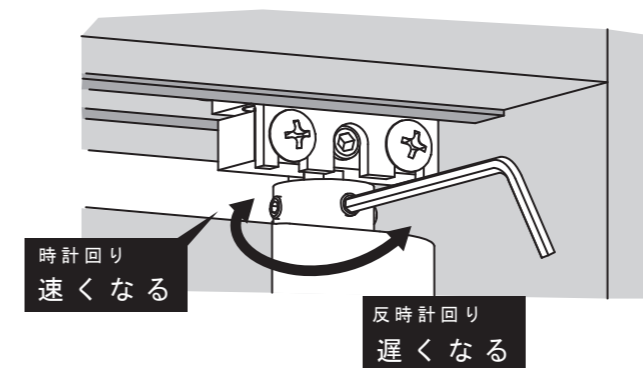
8. 自閉スピードの調整

※出荷時は一番遅い設定になっております。

①六角レンチで調整リング部と、上部ブロック正面と裏面の4ヶ所のねじを緩めてください。

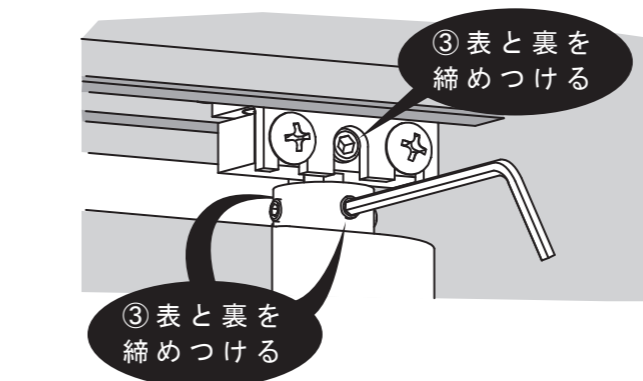


②六角レンチで調整リングを90度ごとに回して調整します。



❗ 調整リングは90度ごとに回してください。

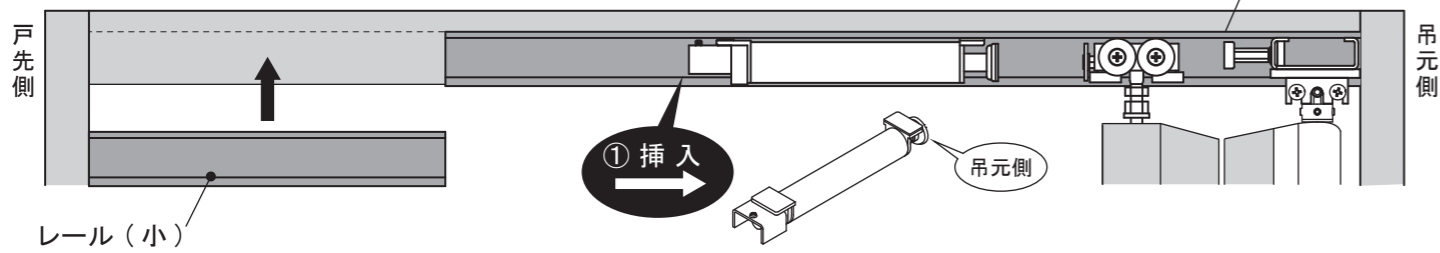
③調整後は調整リング部と上部ブロックの正面と裏面のねじを、六角レンチで締めつけてください。



❗ 調整をしない場合も③のねじを締めつけてください。

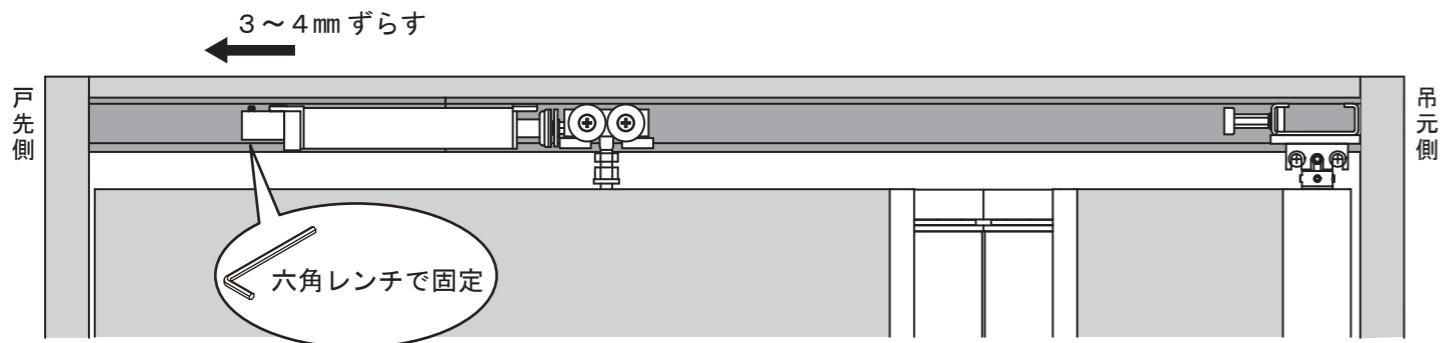
5. エアダンパーの取付け

①エアダンパーをレールに挿入し、レール（小）を付属の固定ねじで取付けてください。レール（大）



❗ エアダンパーの挿入方向に注意してください。

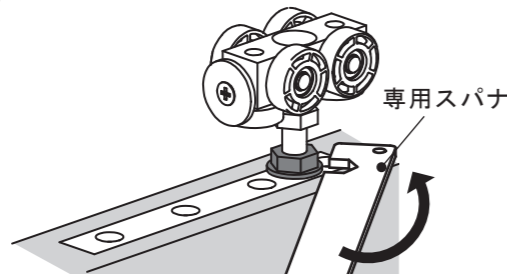
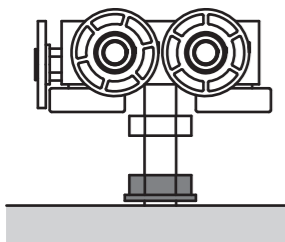
②エアダンパーを圧縮し、扉を完全に閉じた位置から、3～4mm 戸先側にずらして固定してください。



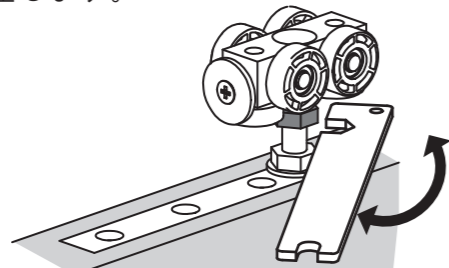
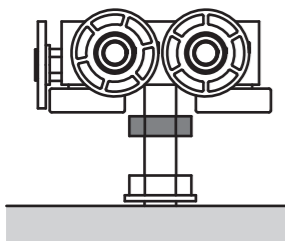
6. 扉の調整

吊車の上下調整

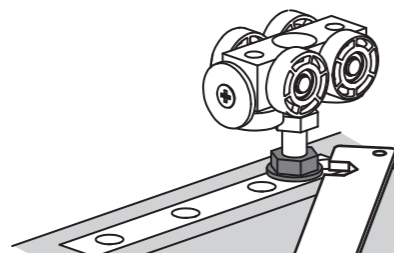
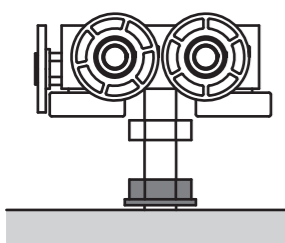
①一番下のナットを緩めます。



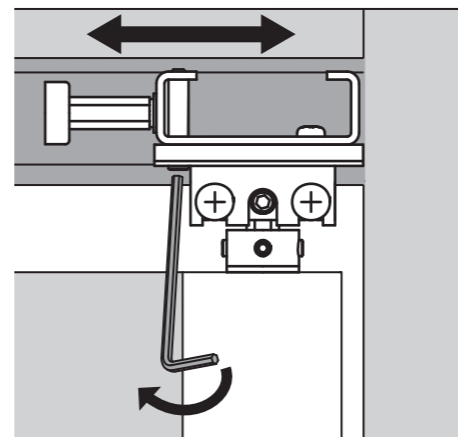
②二番目のナットで上下を調整します。



③調整後、一番下のナットをしっかりと締め付けます。



上部吊元金具の左右調整



1. 扉の組立て

①ランナーアーム、サイドフレーム4本を、付属の固定ねじで取付けてください。

②吊元ポールは上下方向に注意して、付属の固定ねじで取付けてください。

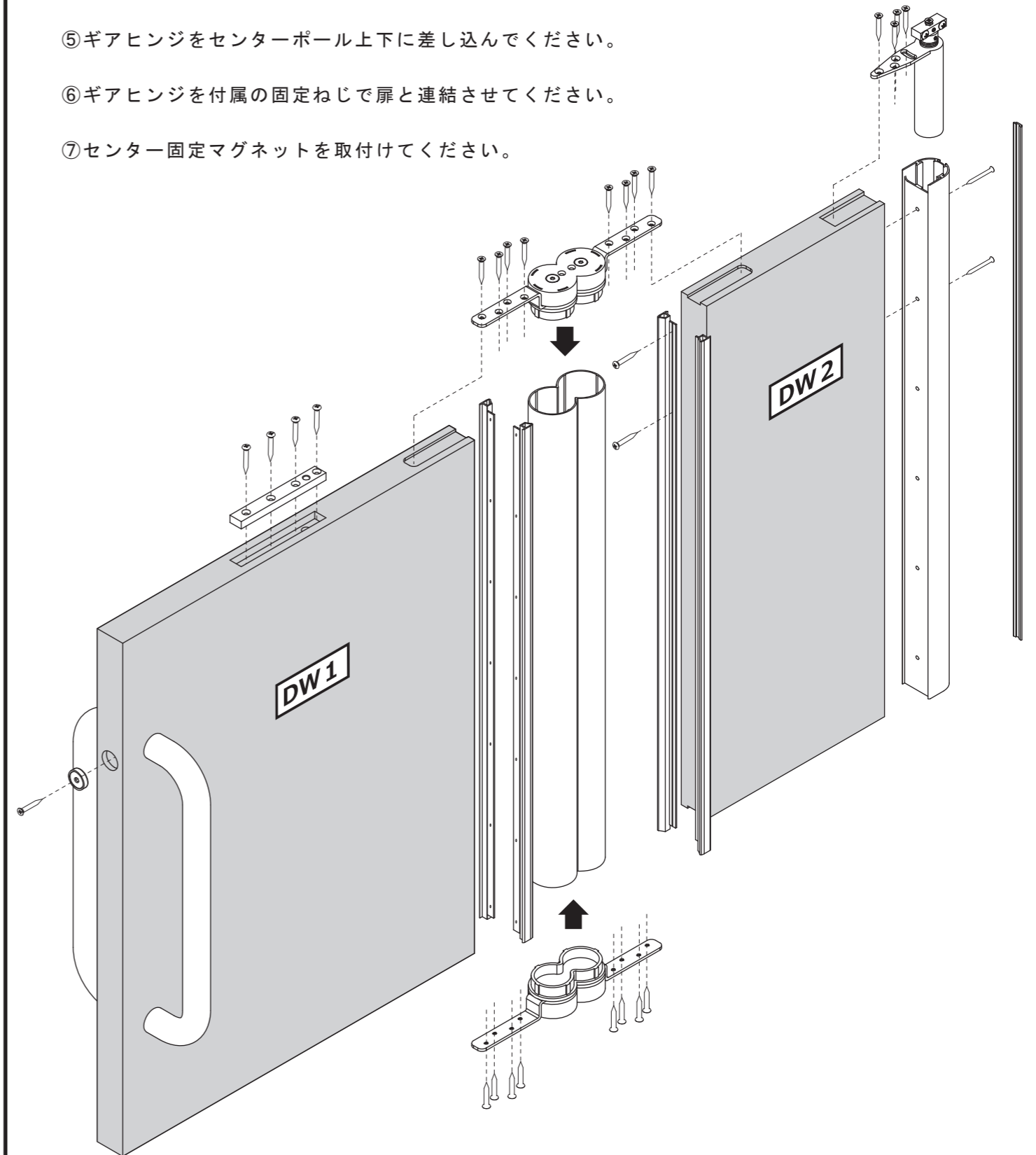
③自閉ヒンジを吊元ポール上部に差し込み、付属の固定ねじで取付けてください。

④吊元ビートを吊元ポールの溝にはめてください。

⑤ギアヒンジをセンターポール上下に差し込んでください。

⑥ギアヒンジを付属の固定ねじで扉と連結させてください。

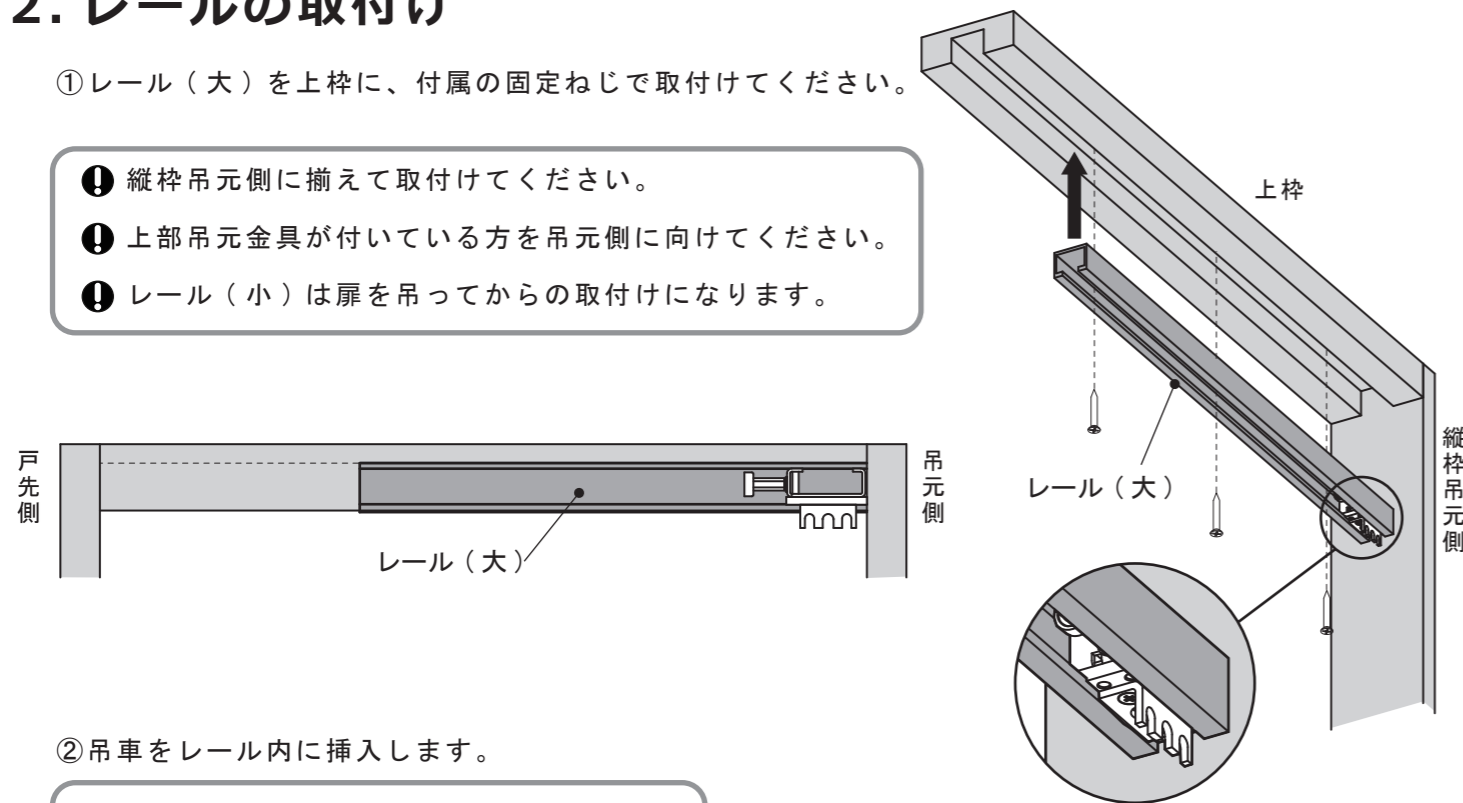
⑦センター固定マグネットを取付けてください。



2. レールの取付け

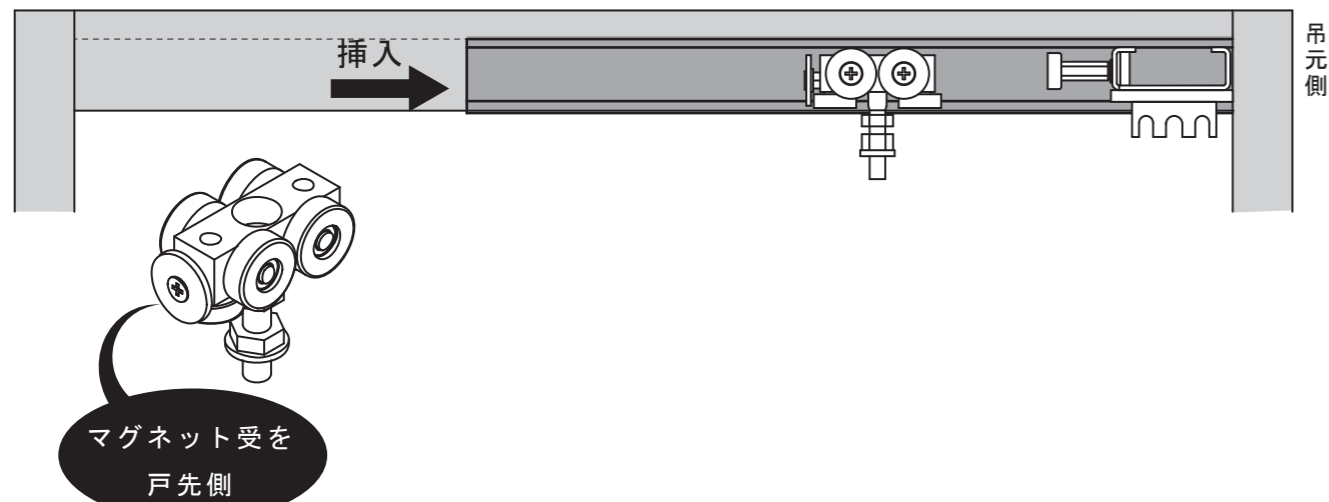
①レール（大）を上枠に、付属の固定ねじで取付けてください。

- ❶ 縦枠吊元側に揃えて取付けてください。
- ❷ 上部吊元金具が付いている方を吊元側に向けてください。
- ❸ レール（小）は扉を吊ってからの取付けになります。



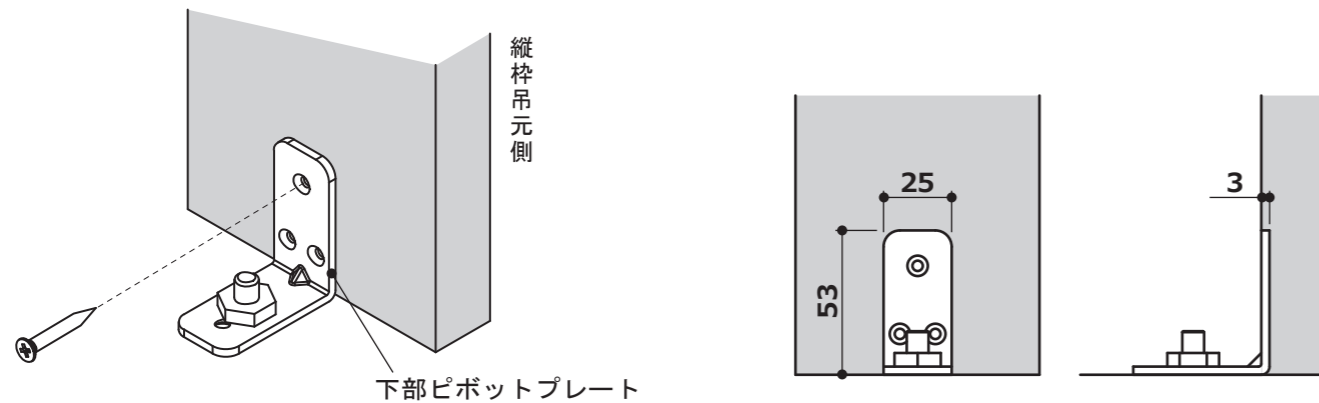
②吊車をレール内に挿入します。

- ❶ マグネット受を戸先側に向けてください。



3. 下部ピボットプレートの取付け

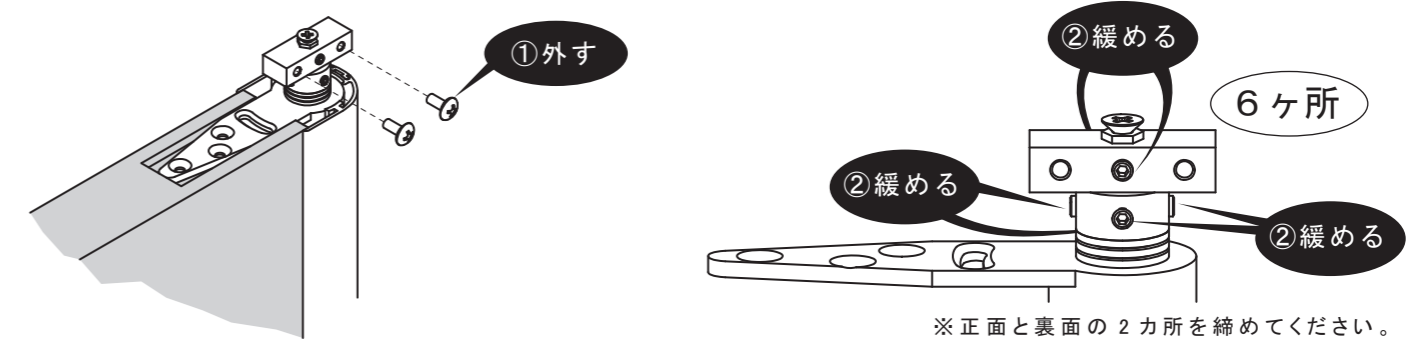
下部ピボットプレートをレールの中心に合わせて、付属の固定ねじで取付けてください。



4. 扉の吊り込み

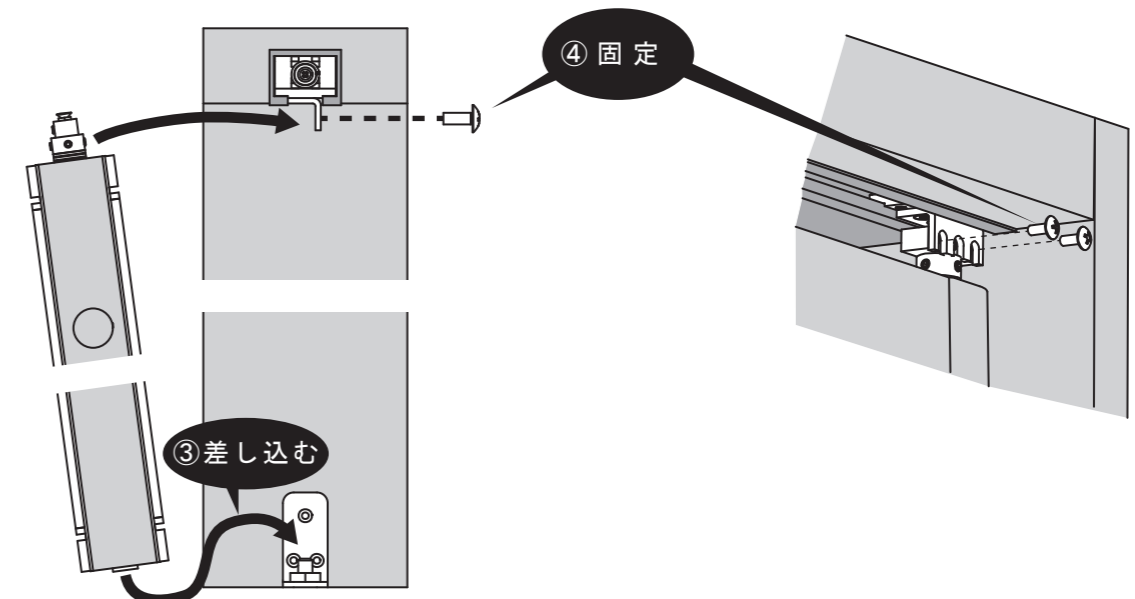
①自閉ヒンジの上部ブロックに仮止めされている2本のトラスねじを外してください。

②自閉ヒンジの六角ねじを、付属の六角レンチで全て緩めてください。

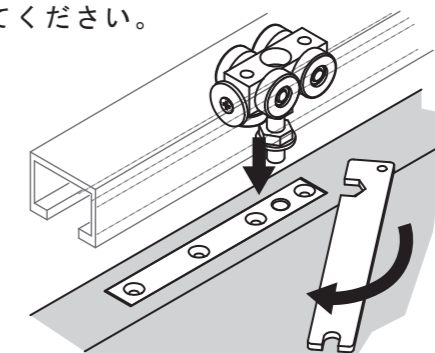


③吊元ポールのピボット穴に、下部ピボットプレートを差し込みます。

④自閉ヒンジの上部ブロックと上部吊元金具を、②で外したトラスねじで固定してください。



⑤吊車のボルトをランナーアームに取り付けてください。



⑥自閉ヒンジの調整リング部と、上部ブロック正面と裏面の4ヶ所の六角ねじを付属の六角レンチで締めてください。

