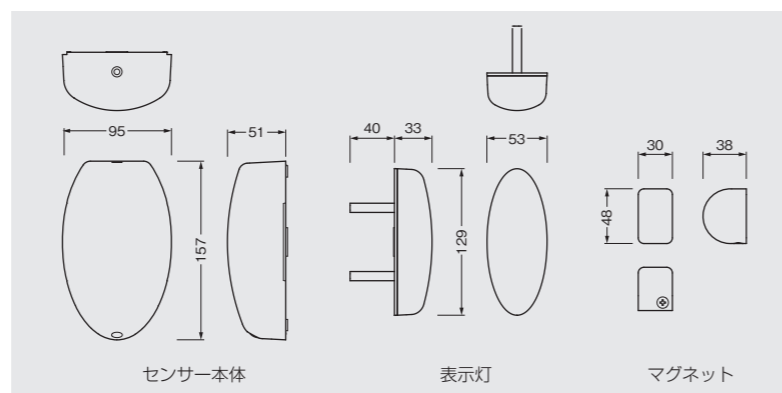


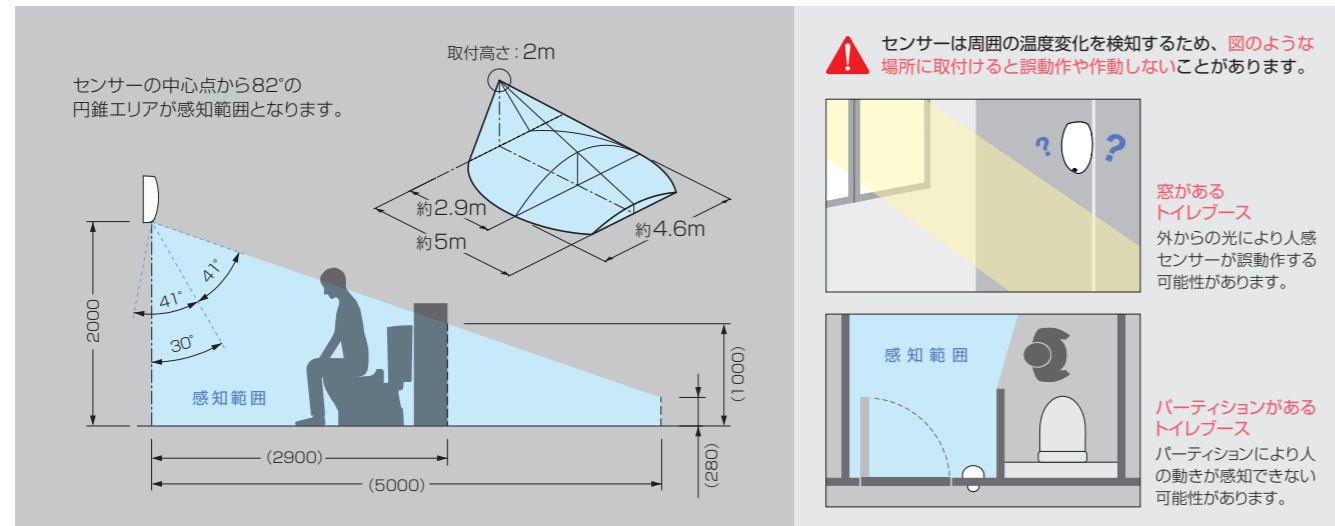
■仕様

品名	LED個室表示灯
品番	7000
電源	アルカリ乾電池 単2形 3本
電池	設計寿命：高輝度連続点灯約600時間 待機時：0.2mW
消費電力	点灯時（ecoモード）：32mW 点灯時（高輝度モード）：46mW
動作温度	+5℃～+35℃
重量	センサー本体+ LED表示灯：約490g マグネット重量：約75g
設置場所	屋内
価格	44,000円（税込48,400円）

■サイズ



■人感センサーについて



注意・警告

■施工者さまへ

- 器具の取付け（施工）は取付け方法に従い確実に行ってください。不確実な取付け（施工）をしますと器具の破損・落下・火災・けがの原因となります。
- 電池は確実にセットしてください。取付けが不完全な場合は不点灯・発熱・火災の原因となります。

■使用者さまへ

- 商品改良のため、仕様・外観は予告なしに変更することがあります。
- 部品の追加や分解・改造は絶対にしないでください。
- 器具の下で火器の使用はしないでください。
- 布や紙など燃えやすいもので覆ったり、かぶせたりしないでください。
- 無反応検知機能はあくまで表示機能であって、それによる病人検知や人命救助を保証するものではありません。
- 電池は市販の単2形アルカリ乾電池（推奨：東芝製 LR14AG 1.5V）を使用しニッケル水素電池やマンガン電池などは使用しないでください。電池寿命が異なります。
- 電池は3本とも同じ種類の新しいものを使用してください。付属の電池はテスト用ですので、使用寿命が短い場合があります。
- 万一、煙が出たり異臭がするなどの異常状態が発生した場合は、すぐに電池を外し、異常状態がおさまったことを確認してから弊社までご相談ください。そのまま使用すると火災などの原因となります。
- 人感センサーに異物をつけないでください。
- 周囲温度は-10℃～+45℃の範囲で使用してください。
- 製品に貼ってある【シリアルラベル】は剥がさないでください。
- 安全に使用していただくために定期的に清掃・点検をしてください。
- 屋外で使用しないでください。屋外で使用すると故障の原因になることがあります。

お手入れのしかた

- 安全に使用していただくため、定期的（6ヶ月に1回程度）に清掃、点検をしてください。
- ベンジン、シンナーなど揮発性のもの、酸性洗剤などで拭いたり、殺虫剤をかけたりしないでください。変質の原因になります。
- 器具に水をかけたり、水の中につけて洗うことは絶対にさけてください。本製品は防水構造ではありません。散水ホースなどでの水洗いはしないでください。故障や引火、感電のおそれがあります。



他とは違う高機能設計

LED 個室表示灯

常時開・常時閉どちらにも対応

通常で済まない

後付けに便利な電池式

電池切れサイン

位置出しやテストも簡単

(長時間滞在や無反応)

異常事態を表示

簡単取付・簡単設定

JIS規格に適合

一目でわかる
高い視認性

清潔感と安心感

エコモード



LED private room indicator light

特許取得商品



indicator light
表示灯

magnet
マグネット

sensor unit
センサー本体

HIGHLY FUNCTIONAL DESIGN

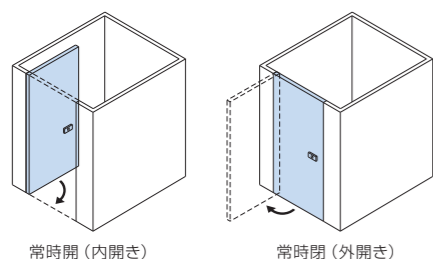
様々な優れた機能でトイレの「困った」を解決します。
さらに施行やメンテナンスの事まできちんと考慮された製品です。

HIGHLY FUNCTIONAL DESIGN

優れた機能

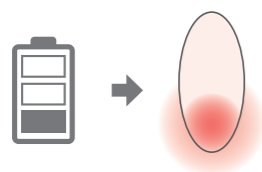
常時開・常時閉どちらも対応

“マグネットセンサー”と“人感センサー”のダブルセンサーにより、常時開・常時閉どちらの扉にも対応できます。



電池切れサイン

電池が残り少なくなると、表示灯の電池モニターLEDが点灯してお知らせします。その際、高輝度モードにしてある場合は、自動でecoモードに切り替わります。



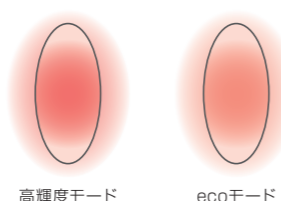
低電力・低コストを実現

光の拡散率の高い樹脂カバーを使うことにより、LEDの数や電力を最小限に抑えています。

点灯時 (高輝度モード)
0.046W
(待機時0.0002W、ecoモード点灯時0.032W)

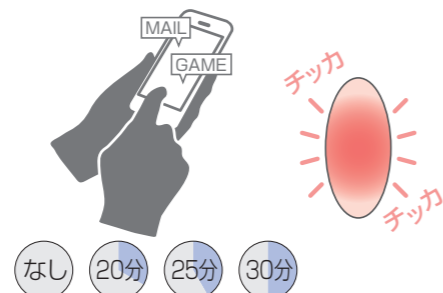
選べる明るさ

表示灯の明るさを高輝度モードかecoモードに選択できます。(高輝度モードはecoモードに比べ、1.3倍の明るさですが、電池寿命は3割短くなります。)



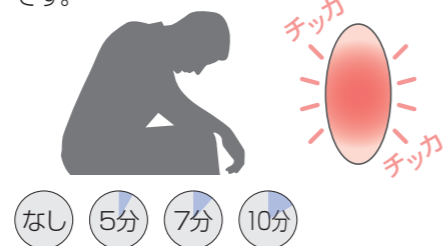
長時間滞在検知

長時間過ぎても退室がない場合、表示灯が異常表示 (点灯から点滅) に変わります。※設定時間は4通りです。



無反応検知

一定時間、人感センサーが反応しなかった場合、表示灯が異常表示 (点灯から点滅) に変わります。※設定時間は4通りです。



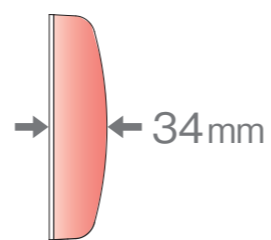
清潔感と安心感

プライベートな空間のトイレ内に、普段見慣れないものがあると不安になります。全体が白く縦長い流線形のフォルムは、清潔感があり不審感を和らげます。



横からでもよく見える

立体形状ですので、離れた場所や真横からでも一目瞭然です。



電池式

後付けに便利な電池式

アルカリ電池3本 (単2) で動作しますので、電源が取れない場所や、電気容量に制限がある場所の後付けに最適です。

(設計電池寿命: 高輝度連続点灯約600時間)

例

10人

事務所内平日、9時~19時
女性10人、トイレ1ヶ所
一日約50回使用
累計2時間の場合

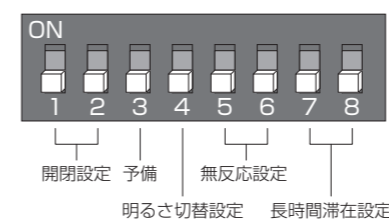
1ヶ所

約1年間電池使用可能

簡単設定

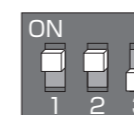
DIPスイッチで簡単設定

すべての設定がこのスイッチの上下だけで可能です。



テストが簡単

テストモード設定にすると、ドアが開いたままでも人感センサーが反応しますので簡単に確認できます。

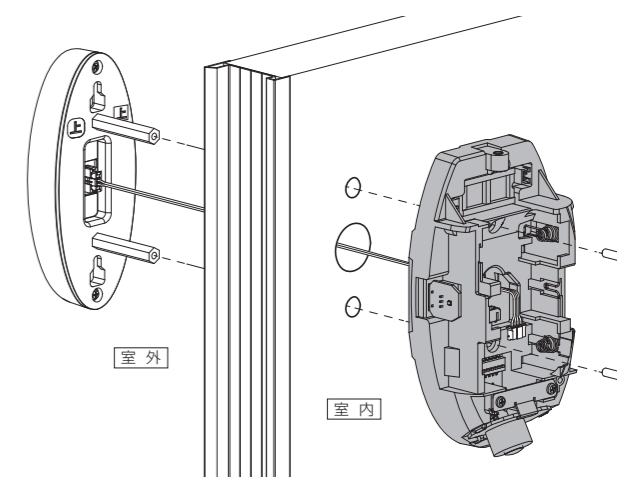


1と2を上げるとテストモード

簡単取付

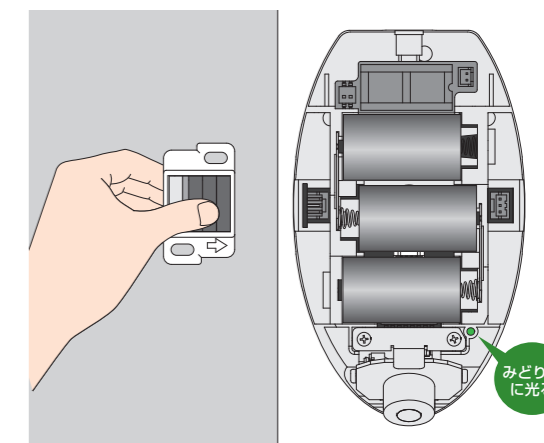
空洞のパネルでも大丈夫

袖パネルに3ヶ所穴をあけて、センサー本体と表示灯で挟んで設置します。



確実な位置出し

マグネットセットと本体が、正しい位置にきた時、ブース内側のセンサー本体のLEDが“点灯”しますので、簡単に位置出しできます。



※マグネットが40mm以上離れる場合はお問い合わせください。

ドアシステム金物を多数製造販売しているベストならではの
 厳しい試験をクリアした信頼性の確かな製品です。

HIGHLY FUNCTIONAL DESIGN

試験データ

JIS A 1513

ドアセットの砂袋による耐衝撃性試験方法。

VCCI

電子・電気装置から発生する妨害波を抑制するための規格。クラスB(家庭環境でも使用できる装置)適合。

EMC(イミュニティ)

静電気、電磁妨害波を受けても正常動作するための規格。EN 61000-6-1(住宅、商業及び軽工業 EMC)適合。

試験項目	試験概要	結果
高温動作評価	高温時または温度変化により製品動作が損なわれないか確認する	高温環境(+50℃)にて正常動作を確認した
低温動作評価	低温時または温度変化により製品動作が損なわれないか確認する	低温環境(-15℃)にて正常動作を確認した
高温湿度動作評価	高い相対湿度の状態で使用できる能力を確認する	高温高湿環境(+40℃,85%RH)にて正常動作を確認
温湿度サイクル評価	高温高湿度及び低温条件で劣化するかどうかを加速した方法で確認する	+60℃/+20℃/-30℃の5サイクル終了後に異常無き事を確認した
ヒートショック評価	半田付け部分の信頼性を確認する	-30℃/+80℃の100サイクル終了後に異常無き事を確認した
高湿度評価	高い相対湿度の状態で作成できる能力を確認する	高温高湿環境(+40℃,85%RH)にて正常動作を確認した
低湿度評価	低い相対湿度の状態で作成できる能力を確認する	高温高湿環境(+25℃,30%RH)にて正常動作を確認した
VCCI評価	情報技術装置の妨害許容値範囲	クラスB
静電気放射イミュニティ試験	静電気を加えて製品動作が損なわれないか確認する	気中放電8000V 接触放電4000Vを製品に加え正常に動作した
放射イミュニティ試験	製品に電波を当てて製品動作が損なわれないか確認する	80MHz~2.7GHzを製品に当て正常動作を確認した
電源周波数磁界イミュニティ試験	建屋内の電力線から出る磁界を当て製品動作は損なわれないか確認する	50Hz/60Hzの磁界を製品に加え正常動作を確認した
砂袋衝撃試験	製品が砂袋衝撃に対して強度が十分であるかを確認する	初期位置より17cm離し30Kgの砂袋を5回当て正常動作とネジの緩みが無いことを確認した
20万回耐久動作試験	製品が扉の開閉に対して強度が十分であるかを確認する	扉重量30Kg 開閉速度3回/分 開閉角度90°を20万回開閉して正常動作と電池、ネジの外れ、緩みが無いことを確認した



使用中 (赤色に点灯) 表示灯 (点灯時の明るさは環境によって異なります) 空室時 (消灯)



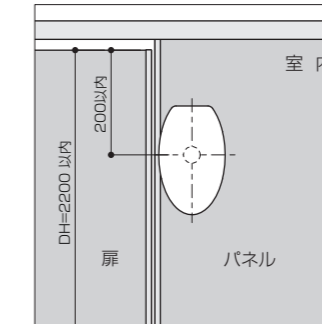
マグネット

取付け位置・切欠寸法

扉・パネル厚 40mm
 ※40mm以外の場合はお問い合わせください。
 扉高さ(DH)=2200mm以内の扉に使用してください。

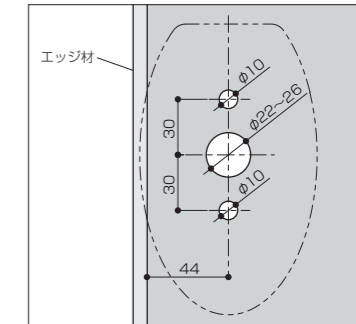
施工の際の面倒な彫り込みがいらす、位置出しやテストも簡単です。

●センサー本体の取付け位置

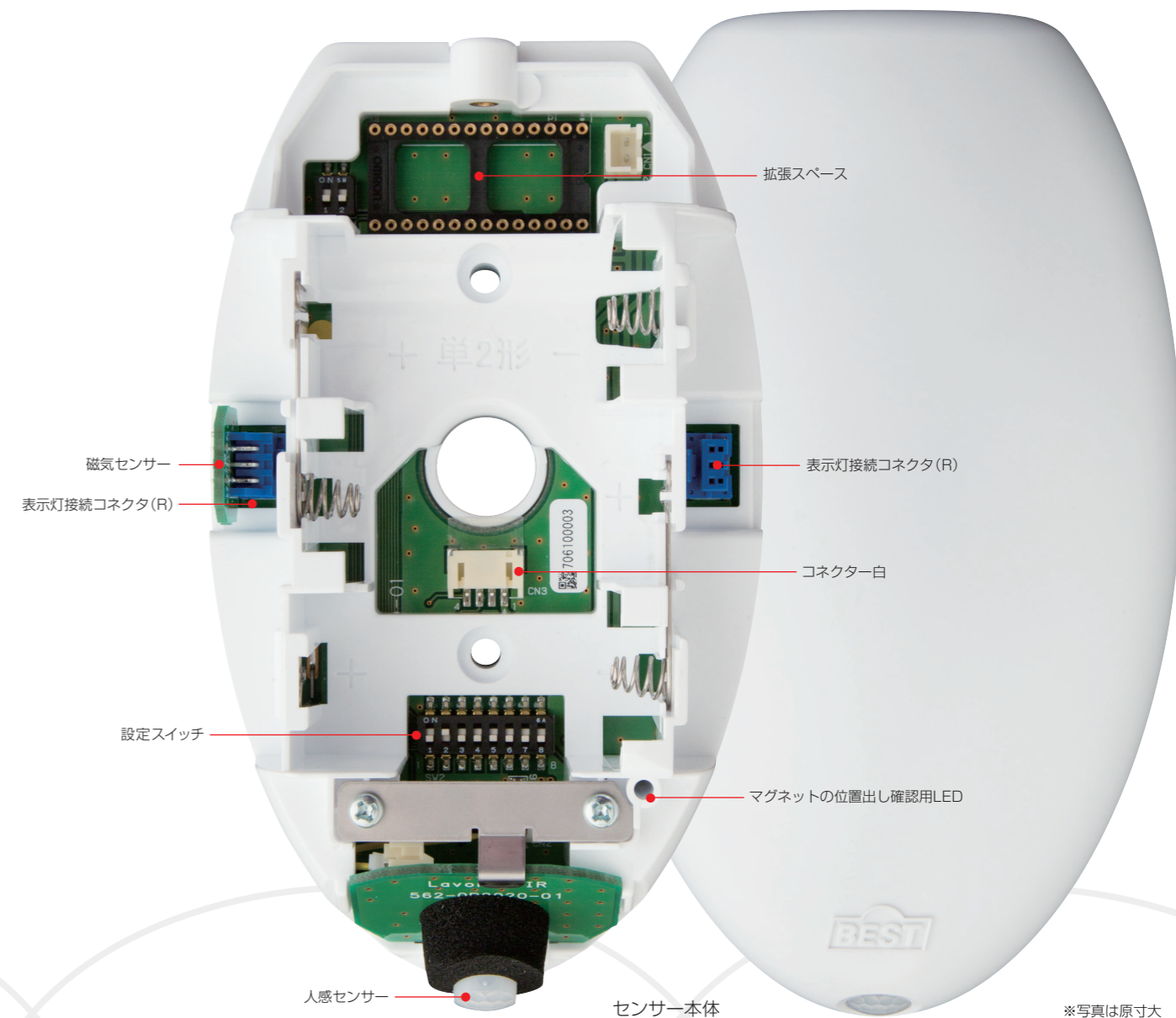


戸当たりなどの障害物が当たらないように取付けてください。

●パネルの切欠寸法図



エッジ材の端から位置出しをしてください。



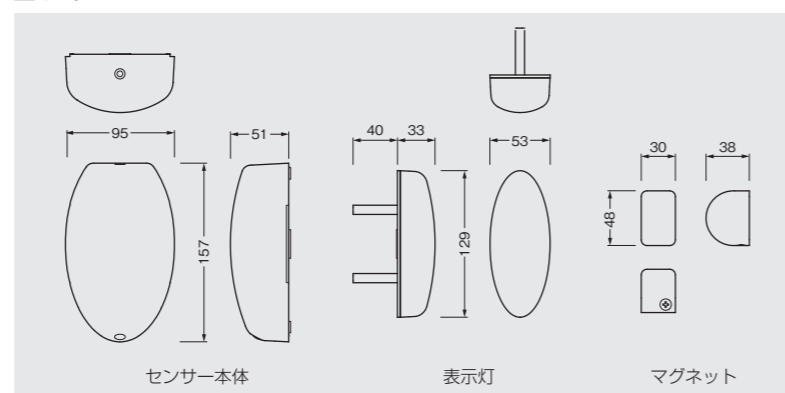
磁気センサー 表示灯接続コネクタ(R) 拡張ベース 表示灯接続コネクタ(R)
 表示灯接続コネクタ(R) コネクター白 設定スイッチ マグネットの位置出し確認用LED
 人感センサー センサー本体

※写真は原寸大

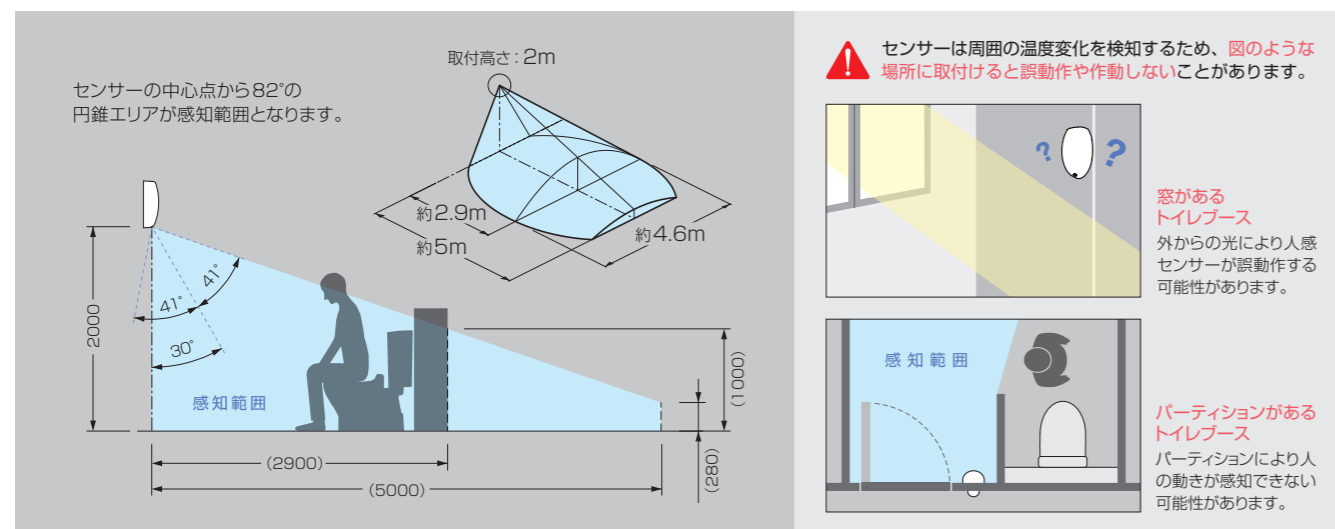
■仕様

品名	LED個室表示灯
品番	7000
電源	アルカリ乾電池 単2形 3本
電池	設計寿命：高輝度連続点灯約600時間 待機時：0.2mW
消費電力	点灯時（ecoモード）：32mW 点灯時（高輝度モード）：46mW
動作温度	+5℃～+35℃
重量	センサー本体+LED表示灯：約490g マグネット重量：約75g
設置場所	屋内
価格	44,000円（税込48,400円）

■サイズ



■人感センサーについて



⚠ 注意・警告

■施工者さまへ

- 器具の取付け（施工）は取付け方法に従い確実に行ってください。不確実な取付け（施工）をしますと器具の破損・落下・火災・けがの原因となります。
- 電池は確実にセットしてください。取付けが不完全な場合は不点灯・発熱・火災の原因となります。

■使用者さまへ

- 商品改良のため、仕様・外観は予告なしに変更することがあります。
- 部品の追加や分解・改造は絶対にしないでください。
- 器具の下で火器の使用はしないでください。
- 布や紙など燃えやすいもので覆ったり、かぶせたりしないでください。
- 無反応検知機能はあくまで表示機能であって、それによる病人検知や人命救助を保証するものではありません。
- 電池は市販の単2形アルカリ乾電池（推奨：東芝製 LR14AG 1.5V）を使用しニッケル水素電池やマンガン電池などは使用しないでください。電池寿命が異なります。
- 電池は3本とも同じ種類の新しいものを使用してください。付属の電池はテスト用ですので、使用寿命が短い場合があります。
- 万一、煙が出たり異臭がするなどの異常状態が発生した場合は、すぐに電池を外し、異常状態がおさまったことを確認してから弊社までご相談ください。そのまま使用すると火災などの原因となります。
- 人感センサーに異物をつけないでください。
- 周囲温度は-10℃～+45℃の範囲で使用してください。
- 製品に貼ってある【シリアルラベル】は剥がさないでください。
- 安全に使用していただくために定期的に清掃・点検をしてください。
- 屋外で使用しないでください。屋外で使用すると故障の原因になることがあります。

お手入れのしかた

- 安全に使用していただくため、定期的（6ヶ月に1回程度）に清掃、点検をしてください。
- ベンジン、シンナーなど揮発性のもの、酸性洗剤などで拭いたり、殺虫剤をかけたらないでください。変質の原因になります。
- 器具に水をかけたり、水の中につけて洗うことは絶対にさけてください。本製品は防水構造ではありません。散水ホースなどでの水洗いはしないでください。故障や引火、感電のおそれがあります。

製造元



株式会社 **ベスト** www.best-x.co.jp

本社 〒101-0035 東京都千代田区神田紺屋町41
 (株)ベスト大阪 〒543-0001 大阪府大阪市天王寺区上本町9-3-9
 名古屋出張所 〒463-0017 愛知県名古屋市守山区喜多山2-41-7
 九州出張所 〒813-0041 福岡県福岡市東区水谷2-51-19

販売店



他とは違う高機能設計

LED 個室表示灯